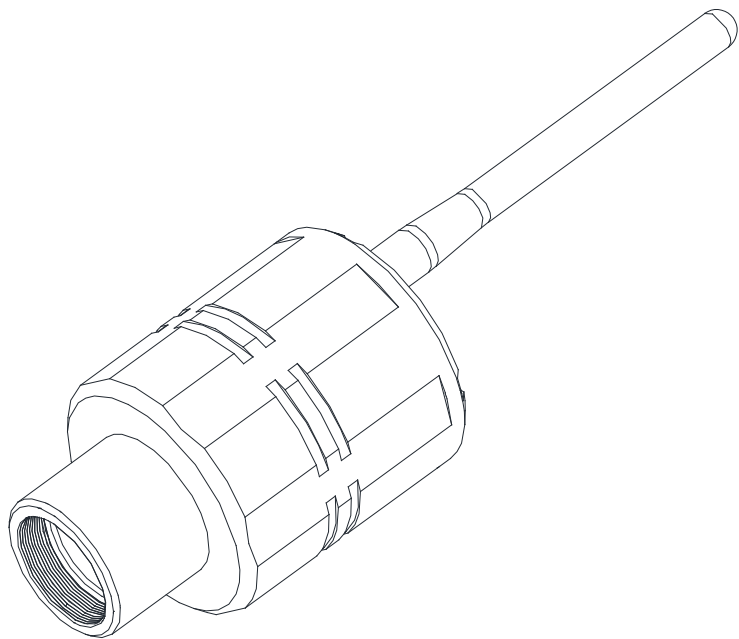


SVBONY



SC001
User Manual

To Customers

Hello, friends. You can download SC001 User Manual pdf file or print this file. SVBONY has the rights to modify this document without prior notice. Please download the latest version from our official website.

Thanks for purchasing your new SVBONY astronomy camera (WiFi)!

This manual will give you a brief introduction of the SC001 camera.

Please read this manual completely before using it. If you have any questions, please feel free to contact us:

Facebook: www.facebook.com/svbony

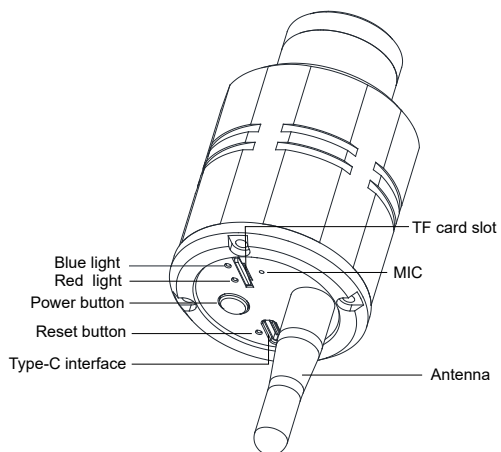
For software installation instructions and other technical support, please email us: info@svbony.com

EU Importer: Germany Retevis Technology GmbH Address: Uetzenacker 29,38176 wendeburg

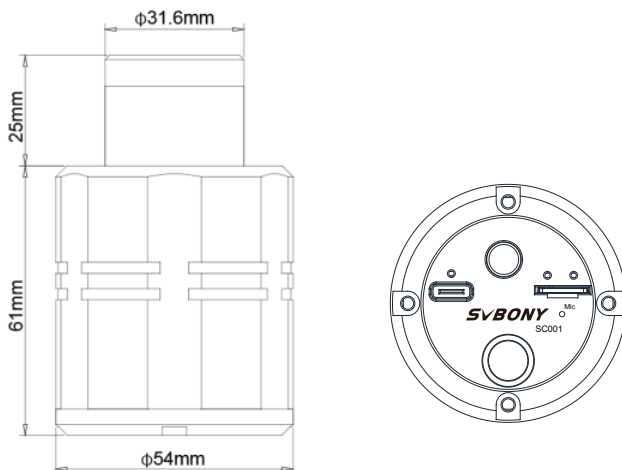
Menu

Functional Part.....	1
Important size display.....	1
APP interface introduction.....	2
APP download and installation.....	2
Features of the product.....	2
How to use.....	2
WiFi usage mode.....	3
UVC mode use.....	3
Guide to time-lapse photography.....	3
Indicator and operating conditions.....	3
General Clean.....	4
Quality Assurance.....	4
Specifications.....	4
Packing details.....	4
DE(6-10)	
FR(11-15)	
IT(16-20)	
ES(21-25)	
JP(26-30)	
RU(31-35)	

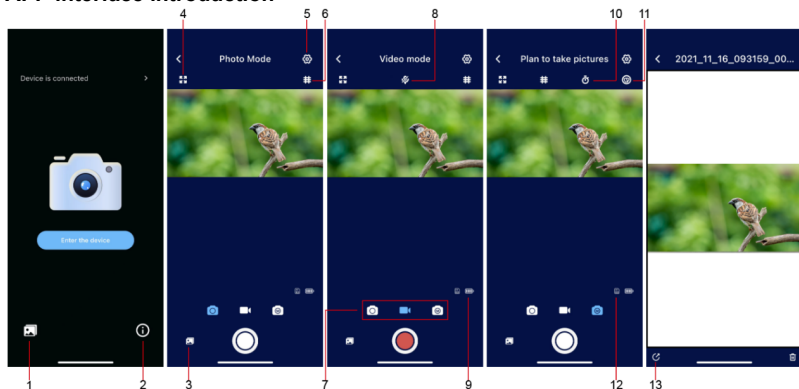
Functional Part



Important size display



APP interface introduction



1. Local album button
2. Software information button
3. Device album button
4. Full screen button
5. Software parameter setting button (Can be set to "vertical flip", "horizontal flip", "flash mode", "format TF card", "restore factory settings")
6. Grid guide button
7. Mode selection (modeCapture, modeVideo, modeLapseTimeCapture) button
8. Microphone switch button (modeVideo)
9. Device battery level display
10. Scheduled shooting interval selection button (modeLapseTimeCapture)
11. Selection button for the planned number of shots (modeLapseTimeCapture)
12. Device TF card display
13. Share picture button (after opening a single picture in the local album, you can share it with friends or platforms)

APP download and installation

iPhone: Enter the App Store, search for svbony Cam, click to download, and install it according to the default steps.

Android phone: Enter Google official store, search for svbony Cam, click to download and install it according to the default steps.

Features of the product

1. 1080P HD shooting
2. WiFi wireless connection, use freely
3. Outdoor bird watching and shooting, easy to carry
4. Landscape time-lapse photography function
5. All images and videos can be downloaded locally and shared in real time
6. 1500mAh built-in battery, 3 hours working time

How to use

Notice for use

- a) If you purchase a TF card, you must format it before using (the TF card that comes with the package has been formatted before leaving the factory);
- b) The pictures in the device album are only previews. If you want to see the complete picture details, please download it to the local album first and then open it for viewing;
- c) When recording video, the microphone function is turned off by default. If necessary, please press the microphone button in the APP to turn it on.

WiFi usage mode

1. Device preparation

Take out the device, connect the external antenna, and take off the lens cover. If the TF card is not installed, please install the TF card first, then connect it in the correct direction and fix it on your spotting scope or other external equipment and make sure that it is firmly fixed.

2. Establish a connection with the device

2.1 Android phones: Press the power button to turn on the device, open the installed app in the phone, and enter the main interface of the app. Click "Device is not connected" at the top of the main interface of the APP to enter the Wi-Fi selection list, select SC001-XXXXXX (X represents a different serial number for each device), then enter the password "12345678" in the pop-up prompt box and click to connect. When the connected WiFi name in the WiFi list shows SC001-XXXXXX (there will be "No Internet access", this is normal), it means that the device is connected successfully.

2.2 iPhone: Press the power button to turn on the device, open the installed app in the phone, and enter the main interface of the app. Click "Device is not connected" at the top of the main interface of the app to enter the permission settings, then click the return arrow in the upper left corner to enter the Wi-Fi selection list and select SC001-XXXXXX (X means different serial number for each device). After that, enter the password "12345678" in the pop-up prompt box and click to connect. When the connected WiFi name in the WiFi list shows SC001-XXXXXX (there will be "No Internet access", this is normal), it means that the device is connected successfully.

3. Return to the main interface of the APP, click "Enter Device" to see the image and you can use it normally.

Notice:a) If the purchased TF card is used for the first time, you should enter the setting options first, format the TF card, and prepare for the subsequent shooting and storage of images;

b) Please shut down the device before inserting or pulling out the TF card;

c) Please allow the APP to access the local photo album in your phone. The program will automatically create a new photo album named "Svbon Camera" in your local photo album to store the images that you downloaded from the device photo album to the local photo album.

d) If the image is not clear, please adjust the focus of the external device until the image is clear.

UVC mode use

1. Take out the device, connect the external antenna, remove the lens cap, install the TF card, and connect your spotting scope or other external devices;


2. Use the built-in data cable, connect the Type-C port to the device, and connect the USB port to the PC;


3. Open the UVC mode software on the PC (Amcap software can be used), select UVC CAMERA, and enter the image interface.

Note: In the process of using WIFI mode, after switching to UVC mode, the device will automatically default to UVC mode. If you want to return to WIFI mode, you need to unplug the data cable connection and then reconnect the device to return to WIFI mode.

Guide to time-lapse photography

1. On the main interface, press the planned photo button to switch to the planned photo mode;

2. Click the icon in the upper right corner of the interface  Choose the number of photos that you plan to take (50, 100, 200 is available);

3. Click on the icon  Select the time interval of each shot (3 seconds, 5 seconds, 10 seconds is available);

4. After the above settings are selected, return to the main interface and press the camera button. The device will automatically take pictures at a fixed time according to the selected time and the interval between photos until the selected number of photos has been taken;

5. Export the taken pictures, through the video synthesis software, you can make time-lapse photography videos.

Indicator and operating conditions

Operating conditions	Light indicator
Turn on (Press the power button for 5 seconds and then release it)	Blue light is on
Shut down (Press the power button for 5 seconds and then release it)	Blue light off
External power supply (via mobile power or PC, etc.)	Red light is on
Fully charged battery	Red light off
Preview and take pictures (plan to take pictures)	Blue light is on
Shoot video	Blue light flashing

General Clean

Svbonv SC001 camera comes with an optical protection window – IR650 glass, which can protect the sensor from dust and humidity. And the inside of the image sensor is dry and sealed.

We don't recommend customer to disassemble the camera and clean it. Because disassemble the camera may lead the sensor to get wet, or it may cause more dust to come in. If you need to clean the protection window, it is best to do it during the daytime.

Note:The recommended cleaning method is to try to blow them away with a manual air pump.

Quality Assurance

The SC001 camera warranty time is one year. Within warranty period, if the camera fails to function, we will provide free after-sales maintenance service. Besides the warranty days, we provide life-long maintenance services and charge only the parts that need repair or replacement. The buyer will pay for the postage of returning camera to factory for repairs. Within the warranty period, if the following condition occurs, certain maintenance costs will be charged.

- 1, The malfunction and damaged caused by incorrect use, the unauthorized repairs and alteration.
- 2, The damage caused by fire, flood, earthquake, other natural disasters and secondary product damage.
- 3, The product malfunction caused by the fall and transportation failures after purchase.
- 4, The malfunction and damaged caused by the other barriers (man-made factors or external device).
- 5, Purchase without the warranty card and purchase invoices.

Specifications

WiFi module	2.4G,150Mbps
Storage	TF card, maximum support 128G, standard configuration 32G
Built-in battery	1500mah
Resolution	1920*1080
Effective pixels	2 million pixels
Shutter type	Electronic rolling shutter
Picture format	JPG
Working temperature	-10°--+50°
Storage temperature	-20°--+60°
Working humidity	20% RH-80% RH
Storage humidity	20% RH-95% RH
Working current	<300MA
Standby current	<30MA
Charging voltage	5V
Protective window optical glass	IR CUT coated glass
Back intercept	12.5/17.5mm

Packing details

Number	Package content	Quantity
1	Camera	1
2	External antenna	1
3	USB data cable	1
4	1.25-inch Extension Tube	1
5	CS-C adapter ring	1
6	TF card	1
7	Clean cloth	1
8	Dust cover	1
9	Manual	1
10	Packing box	1

**ATTENTION!**

Before using this device, read this guide which contains important operating instructions for safe usage and control for compliance with applicable standards and regulations.

FCC Requirements:

•Products authorized under Part 15 using SDoC or Certification require a label containing one of the following compliance statements

(1)Receivers associated with licensed device service operations:

This device complies with part 15 of the FCC Rules. Operation is subject to the condition that this device does not cause harmful interference.

(2)Stand-alone cable input selector switch:

This device complies with part 15 of the FCC Rules for use with cable television service.

(3)All other devices:

•This device complies with part 15 of the FCC Rules. Operation is subject to the following two conditions:

(1) This device may not cause harmful interference, and

(2) this device must accept any interference received, including interference that may cause undesired operation.

CE Requirements:

•(Simple EU declaration of conformity) Hong Kong Svbyony Technology Co.,Ltd declares that the equipment type is in compliance with the essential requirements and other relevant provisions of RED Directive 2014/30/EU and the ROHS Directive 2011/65/EU and the WEEE Directive 2012/19/EU; the full text of the EU declaration of conformity is available at the following internet address: www.svbyony.com.

•Disposal

The crossed-out wheeled-bin symbol on your product, literature, or packaging reminds you that in the European Union, all electrical and electronic products, batteries, and accumulators (rechargeable batteries) must be taken to designated collection locations at the end of their working life. Do not dispose of these products as unsorted municipal waste. Dispose of them according to the laws in your area.

**IC Requirements:**

CAN ICES-3(B)/NMB-3(B)

Avoid Choking Hazard

Small Parts. Not for children under 3 years.

Approved Accessories

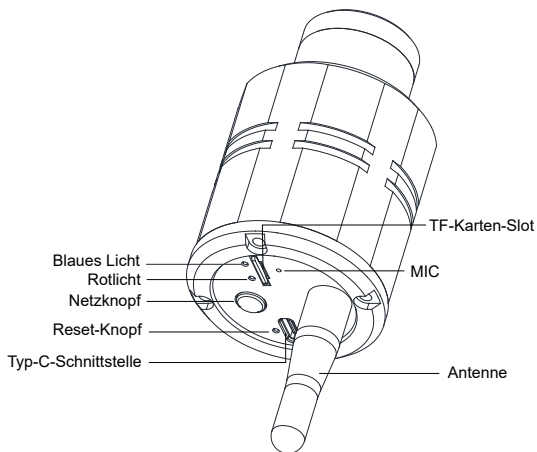
WARNING

•This item meets the regulatory standards when used with the Svbyony accessories supplied or designated for the product.

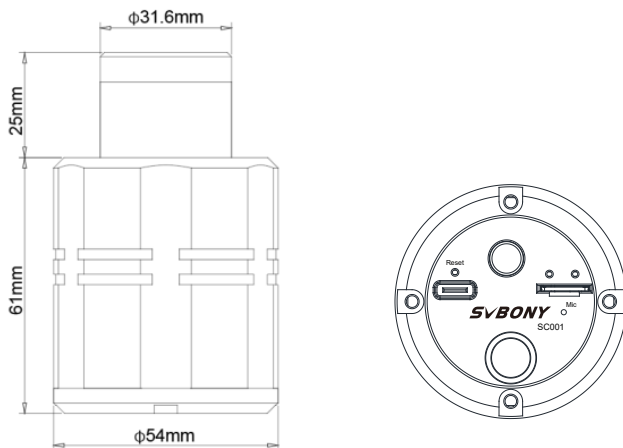
•For a list of Svbyony-approved accessories for your item, visit the following website:

<http://www.Svbyony.com>

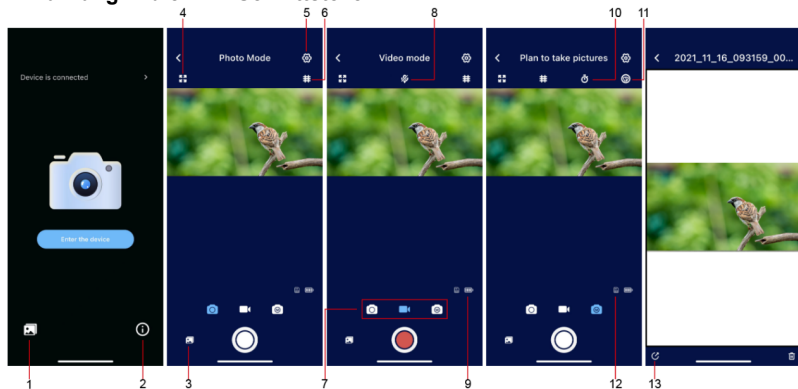
Funktionsteil



Wichtige Größenanzeige



Einführung in die APP-Schnittstelle



1. Lokale Album-Taste
2. Software-Informationstaste
3. Equipment-Album-Taste
4. Vollbild-Taste
5. Softwareparametereinstellungstaste (kann auf "vertikaler Flip", "horizontaler Flip", "Flash-Modus", "Format TF-Karte", "Factory-Einstellungen wiederherstellen" eingestellt werden)
6. Gitter-Anleitung-Taste
7. Modusauswahlknopf (Capture-Modus, Modus Video, modeLapseTimeCapture)
8. Mikrofonschalter-Taste (Modus Video)
9. Anzeige der Geräteakku-Ebene
10. Geplanter Shooting-Intervallauswahlstaste(modeLapseTimeCapture)
11. Auswahlstaste für die geplante Anzahl von Aufnahmen(modeLapseTimeCapture)
12. Gerät TF-Kartenanzeige
13. Teilen Sie die Bildschaltfläche (nach dem Eröffnen eines einzelnen Albums können Sie es mit Freunden oder Plattformen teilen)

APP-Download und Installation

iPhone: Rufen Sie den App Store auf, suchen Sie nach svbony camera, klicken Sie zum Herunterladen und installieren Sie sie gemäß den Standardschritten.

Android-Telefon: Rufen Sie den offiziellen Google Store auf, suchen Sie nach der svbony-Kamera, klicken Sie, um sie herunterzuladen und gemäß den Standardschritten zu installieren.

Merkmale des Produkts

1. 1080P HD-Aufnahmen.
2. WiFi drahtlose Verbindung, frei verwenden.
3. Vogelbeobachtung und -schießen im Freien, leicht zu tragen.
4. Zeitraffer-Fotografiefunktion für Landschaften.
5. Alle Bilder und Videos können lokal heruntergeladen und in Echtzeit geteilt werden.
6. 1500mAh eingebauter Akku, 3 Stunden Arbeitszeit.

Wie benutzt man

Hinweis zur Verwendung

- a) Wenn Sie eine TF-Karte kaufen, müssen Sie sie vor der Verwendung formatieren (die im Lieferumfang enthaltene TF-Karte wurde vor dem Verlassen des Werks formatiert);
- b) Die Bilder im Gerätealbum sind nur Vorschau-Bilder. Wenn Sie die vollständigen Bilddetails sehen möchten, laden Sie es bitte zuerst in das lokale Album herunter und öffnen Sie es dann zur Ansicht;
- c) Beim Aufnehmen von Videos ist die Mikrofonfunktion standardmäßig deaktiviert. Drücken Sie bei Bedarf die Mikrofontaste in der APP, um sie einzuschalten.

WLAN-Nutzungsmodus

1. Vorbereitung des Geräts

Nehmen Sie das Gerät heraus, schließen Sie die externe Antenne an und nehmen Sie die Objektivabdeckung ab. Wenn die TF-Karte nicht installiert ist, installieren Sie bitte zuerst die TF-Karte, schließen Sie sie dann in der richtigen Richtung an und befestigen Sie sie an Ihrem Spektiv oder anderen externen Geräten und stellen Sie sicher, dass sie fest sitzt.

2. Stellen Sie eine Verbindung mit dem Gerät her

2.1 Android-Telefone: Drücken Sie den Netzschalter, um das Gerät einzuschalten, öffnen Sie die installierte App auf dem Telefon und rufen Sie die Hauptoberfläche der App auf. Klicken Sie oben in der Hauptschnittstelle der APP auf „Gerät ist nicht verbunden“, um die WLAN-Auswahlliste aufzurufen, wählen Sie SC001-XXXXXX (X steht für eine andere Seriennummer für jedes Gerät) und geben Sie dann das Passwort „12345678“ in . ein die Pop-up-Eingabeaufforderung und klicken Sie auf, um eine Verbindung herzustellen. Wenn der verbundene WLAN-Name in der WLAN-Liste SC001-XXXXXX angezeigt (es wird "Kein Internetzugriff" angezeigt, dies ist normal), bedeutet dies, dass das Gerät erfolgreich verbunden wurde.

2.2 iPhone: Drücken Sie den Netzschalter, um das Gerät einzuschalten, öffnen Sie die installierte App auf dem Telefon und rufen Sie die Hauptoberfläche der App auf. Klicken Sie oben auf der Hauptoberfläche der App auf "Gerät ist nicht verbunden", um die Berechtigungseinstellungen einzugeben, klicken Sie dann auf den Zurück-Pfeil in der oberen linken Ecke, um die WLAN-Auswahlliste aufzurufen, und wählen Sie SC001-XXXXXX (X bedeutet anders) Seriennummer für jedes Gerät). Geben Sie danach das Passwort "12345678" in die Pop-up-Eingabeaufforderung ein und klicken Sie auf, um eine Verbindung herzustellen. Wenn der verbundene WLAN-Name in der WLAN-Liste SC001-XXXXXX angezeigt (es wird "Kein Internetzugriff" angezeigt, dies ist normal), bedeutet dies, dass das Gerät erfolgreich verbunden wurde.

3. Kehren Sie zur Hauptschnittstelle der APP zurück, klicken Sie auf "Gerät eingeben", um das Bild zu sehen und Sie können es normal verwenden.

Hinweis:

- Wenn die gekaufte TF-Karte zum ersten Mal verwendet wird, sollten Sie zuerst die Einstellungsoptionen eingeben, die TF-Karte formatieren und die anschließende Aufnahme und Speicherung von Bildern vorbereiten;
- Bitte schalten Sie das Gerät aus, bevor Sie die TF-Karte einlegen oder herausziehen;
- Bitte erlauben Sie der APP, auf das lokale Fotoalbum in Ihrem Telefon zuzugreifen. Das Programm erstellt automatisch ein neues Fotoalbum mit dem Namen "Svbony Camera" in Ihrem lokalen Fotoalbum, um die Bilder, die Sie aus dem Fotoalbum des Geräts heruntergeladen haben, im lokalen Fotoalbum zu speichern.
- Wenn das Bild nicht klar ist, stellen Sie bitte den Fokus des externen Geräts ein, bis das Bild klar ist.

Verwendung des UVC-Modus

1. Nehmen Sie das Gerät heraus, schließen Sie die externe Antenne an, entfernen Sie die Objektivkappe, installieren Sie die TF-Karte und schließen Sie Ihr Spektiv oder andere externe Geräte an.


2. Verwenden Sie das eingebaute Datenkabel, verbinden Sie den Typ-C-Port mit dem Gerät und den USB-Port mit dem PC;


3. Öffnen Sie die UVC-Modus-Software auf dem PC (Amcap-Software kann verwendet werden), wählen Sie UVC-KAMERA und rufen Sie die Bildschnittstelle auf.

Hinweis: Bei der Verwendung des WIFI-Modus wechselt das Gerät nach dem Umschalten in den UVC-Modus automatisch in den UVC-Modus. Wenn Sie in den WIFI-Modus zurückkehren möchten, müssen Sie die Datenkabelverbindung trennen und das Gerät erneut anschließen, um in den WIFI-Modus zurückzukehren.

Anleitung zur Zeitrafferfotografie

1. Drücken Sie auf der Hauptschnittstelle die Schaltfläche für geplante Fotos, um in den Modus für geplante Fotos zu wechseln;

2. Klicken Sie auf das Symbol in der oberen rechten Ecke der Benutzeroberfläche ; Wählen Sie die Anzahl der Fotos, die Sie aufnehmen möchten (50, 100, 200 sind verfügbar);

3. Klicken Sie auf das Symbol ; Wählen Sie das Zeitintervall für jeden Schuss aus (3 Sekunden, 5 Sekunden, 10 Sekunden sind verfügbar);

4. Nachdem die obigen Einstellungen ausgewählt wurden, kehren Sie zur Hauptschnittstelle zurück und drücken Sie die Kamerataste. Das Gerät nimmt automatisch Bilder zu einer festen Zeit entsprechend der ausgewählten Zeit und dem Intervall zwischen den Fotos auf, bis die ausgewählte Anzahl von Fotos aufgenommen wurde;

5. Exportieren Sie die aufgenommenen Bilder, über die Videosynthese-Software können Sie Zeitraffer-Fotovidéos erstellen.

Anzeige- und Betriebsbedingungen

Betriebsbedingungen	Leuchtanzeige
Einschalten (Drücken Sie den Netzschalter für 5 Sekunden und lassen Sie ihn dann los)	Blaues Licht ist an
Herunterfahren (Drücken Sie den Netzschalter für 5 Sekunden und lassen Sie ihn dann los)	Blaues Licht aus
Externe Stromversorgung (über Mobile Power oder PC, etc.)	Rotes Licht ist an
Vollständig geladener Akku	Rotes Licht aus
Vorschau und Bilder aufnehmen (Bilder aufnehmen planen)	Blaues Licht ist an
Video drehen	Blaues Licht blinkt

Allgemeine Reinigung

Die Svbonv SC001-Kamera wird mit einem optischen Schutzfenster geliefert – IR650-Glas, das den Sensor vor Staub und Feuchtigkeit schützen kann. Und das Innere des Bildsensors ist trocken und versiegelt.

Wir empfehlen dem Kunden nicht, die Kamera zu zerlegen und zu reinigen. Da das Zerlegen der Kamera dazu führen kann, dass der Sensor nass wird oder mehr Staub eindringt. Wenn Sie das Schutzfenster reinigen müssen, ist es am besten, dies tagsüber zu tun.

Notiz:Die empfohlene Reinigungsmethode besteht darin, sie mit einer manuellen Luftpumpe wegzublasen.

Qualitätssicherung

Die Garantiezeit für die Kamera SC001 beträgt ein Jahr. Wenn die Kamera innerhalb der Garantiezeit nicht funktioniert, bieten wir einen kostenlosen After-Sales-Wartungsservice an. Neben den Garantietagen bieten wir lebenslange Wartungsdienste und berechnen nur die Teile, die repariert oder ausgetauscht werden müssen. Der Käufer trägt das Porto für die Rücksendung der Kamera an das Werk zur Reparatur. Innerhalb der Garantiezeit werden bei Eintritt der folgenden Bedingung bestimmte Wartungskosten in Rechnung gestellt.

1, Die Fehlfunktion und Schäden durch unsachgemäßen Gebrauch, die nicht autorisierten Reparaturen und Änderungen.

2, der durch Feuer, Überschwemmung, Erdbeben, andere Naturkatastrophen und Sekundärproduktschäden verursachte Schäden.

3, Die Produktstörung, die durch die Sturz- und Transportfehler nach dem Kauf verursacht wird.

4, Die Fehlfunktion und die Beschädigung durch die anderen Barrieren (künstlich verursachte Faktoren oder externes Gerät).

5, Kauf ohne Garantiekarte und Kaufrechnungen.

Spezifikationen

WLAN-Modul	2.4G,150Mbps
Lagerung	TF-Karte, maximale Unterstützung 128G, Standardkonfiguration 32G
Eingebaute Batterie	1500mah
Auflösung	1920*1080
Effektive Bildpunkte	2 Millionen Pixel
VERSCHLUSSART	Elektronischer Rollladen
Bildformat	JPG
Arbeitstemperatur	-10°--+50°
Lagertemperatur	-20°--+60°
Arbeitsfeuchtigkeit	20% RH-80% RH
Lagerfeuchtigkeit	20% RH-95% RH
Arbeitsstrom	<300MA
Standby-Strom	<30MA
Ladespannung	5V
Optisches Schutzglas für Fenster	IR-CUT-beschichtetes Glas
Abfangen von hinten	12.5/17.5mm

Verpackungsdetails

Nummer	Paket Inhalt	Menge
1	Kamera	1
2	Externe Antenne	1
3	USB-Datenkabel	1
4	1,25-Zoll-Verlängerungsrohr	1
5	CS-C-Adapterring	1
6	TF-Karte	1
7	Saubere Kleidung	1
8	Staubschutzhäube	1
9	Handbuch	1
10	Verpackungskarton	1



BEACHTUNG!

LESEN SIE VOR DER VERWENDUNG DIESES GERÄTS DIESE ANLEITUNG, DIE WICHTIGE BETRIEBSANWEISUNGEN FÜR DIE SICHERE VERWENDUNG UND KONTROLLE ZUR EINHALTUNG DER GELTENDEN NORMEN UND VORSCHRIFTEN ENTHÄLT.

FCC-Anforderungen:

•Für Produkte, die gemäß Teil 15 unter Verwendung von SDoC oder Zertifizierung zugelassen sind, ist ein Etikett erforderlich, das eine der folgenden Konformitätserklärungen enthält

(1) Empfänger, die mit lizenzierten Gerätedienstvorgängen verbunden sind:

Dieses Gerät entspricht Teil 15 der FCC-Bestimmungen. Der Betrieb unterliegt der Bedingung, dass dieses Gerät keine schädlichen Störungen verursacht.

(2) Eigenständiger Kabeleingangswahlschalter:

Dieses Gerät entspricht Teil 15 der FCC-Bestimmungen für die Verwendung mit Kabelfernsehdiensten.

(3) Alle anderen Geräte:

•Dieses Gerät entspricht Teil 15 der FCC-Bestimmungen. Der Betrieb unterliegt den folgenden zwei Bedingungen:

(1) Dieses Gerät darf keine schädlichen Störungen verursachen

(2) Dieses Gerät muss alle empfangenen Störungen akzeptieren, einschließlich Störungen, die einen unerwünschten Betrieb verursachen können.

CE-Anforderungen:

• (Einfache EU-Konformitätserklärung) Hong Kong Svbyony Technology Co., Ltd erklärt, dass der Gerätetyp den grundlegenden Anforderungen und anderen relevanten Bestimmungen der ROTEN Richtlinie 2014/30 / EU und der ROHS-Richtlinie 2011/65 / EU und entspricht die WEEE-Richtlinie 2012/19 / EU; Der vollständige Text der EU-Konformitätserklärung ist unter der folgenden Internetadresse verfügbar: www.svbyony.com.

•Verfügung

Das durchgestrichene Mülleimersymbol auf Ihrem Produkt, Ihrer Literatur oder Ihrer Verpackung weist Sie darauf hin, dass in der Europäischen Union alle elektrischen und elektronischen Produkte, Batterien und Akkus (wiederaufladbare Batterien) am Ende ihrer Abgabe an bestimmte Sammelstellen gebracht werden müssen Arbeitsleben. Entsorgen Sie diese Produkte nicht als unsortierten Siedlungsabfall.



Entsorgen Sie sie gemäß den Gesetzen in Ihrer Nähe.

IC-Anforderungen:

CAN ICES-3(B)/NMB-3(B)

Erstickungsgefahr vermeiden



Kleine Teile. Nicht für Kinder unter 3 Jahren.

Zugelassenes Zubehör

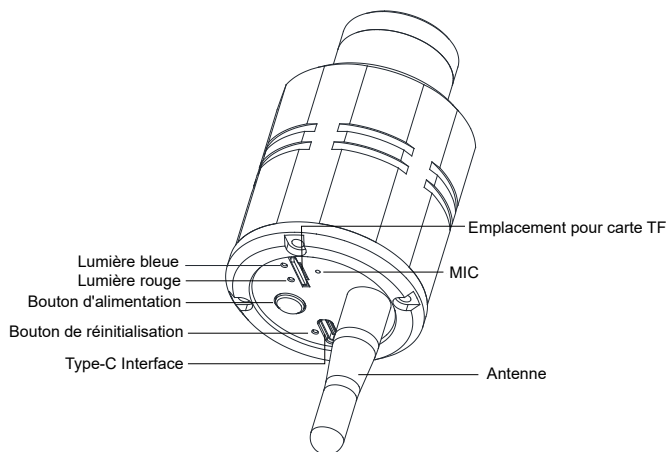


WARNING

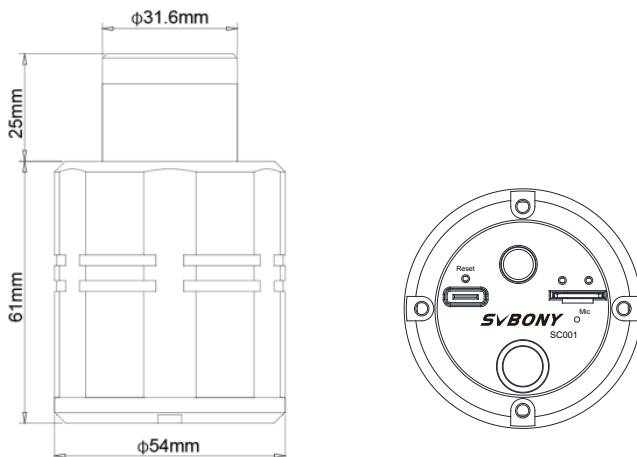
• Dieses Gerät erfüllt die gesetzlichen Standards, wenn es mit dem mitgelieferten oder für das Produkt bestimmten Svbyony-Zubehör verwendet wird.

• Eine Liste der von Svbyony zugelassenen Zubehörteile für Ihren Artikel finden Sie auf der folgenden Website: <http://www.Svbyony.com>

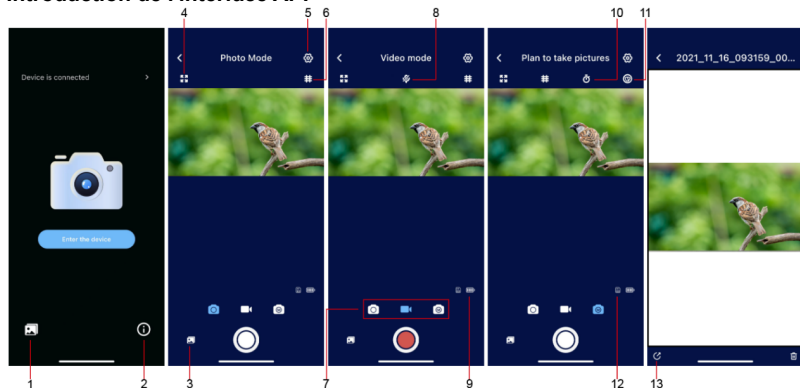
Partie fonctionnelle



Affichage des dimensions importantes



Introduction de l'interface APP



1. Bouton d'album local
2. Bouton d'information du logiciel
3. Bouton d'album de périphérique
4. Bouton plein écran
5. Bouton de réglage du paramètre logiciel (peut être réglé sur "Flip vertical", "Flip Horizontal", "Mode Flash", "Format TF Carte", "Restaurer les paramètres d'usine")
6. Bouton Guide de grille
7. Bouton de sélection de la mode (modeCapture, mode Vidéo, modeLapseTimeCapture)
8. Bouton de commutateur de microphone (ModeVideo)
9. Affichage de niveau de la batterie de l'appareil
10. Bouton de sélection d'intervalle de prise de vue planifié (Modelapsetlmcapture)
11. Bouton de sélection pour le nombre prévu de tirs (Modelapsetlmcapture)
12. Affichage de la carte TF de l'appareil
13. Bouton Share Picture (après avoir ouvert une image unique dans l'album local, vous pouvez le partager avec des amis ou des plates-formes)

Téléchargement et installation de l'application

iPhone: Entrez l'App Store, recherchez une Svbony caméra, cliquez pour télécharger et installez-la en fonction des étapes par défaut.

Android phone: Entrez Google Store officiel, recherchez une Svbony caméra, cliquez pour télécharger et l'installer en fonction des étapes par défaut.

Caractéristiques du produit

1. 1080P HD shooting.
2. Connexion sans fil WiFi, utilisez librement.
3. Observation et tournage d'oiseau extérieur, facile à transporter.
4. Fonction de photographie en retard de paysage.
5. Toutes les images et vidéos peuvent être téléchargées localement et partagées en temps réel.
6. Batterie intégrée de 1500mAh, 3 heures de temps de travail.

Comment utiliser

Avis d'utilisation

a) Si vous achetez une carte TF, vous devez le formater avant d'utiliser (la carte TF fournie avec le colis a été formatée avant de quitter l'usine);

b) Les images de l'album de périphériques ne sont que des aperçus. Si vous souhaitez voir les détails de la photo complète, veuillez d'abord le télécharger à l'album local, puis ouvrez-le pour la visualisation.

c) Lors de l'enregistrement vidéo, la fonction de microphone est désactivée par défaut. Si nécessaire, s'il vous plaît appuyez sur le bouton Microphone de l'application pour l'activer..

Mode d'utilisation WiFi

1. Préparation du périphérique

Sortez l'appareil, connectez l'antenne externe et enlevez le couvercle de la lentille. Si la carte TF n'est pas installée, installez d'abord la carte TF, puis connectez-la dans la direction correcte et de le réparer sur votre périmètre de repérage ou d'un autre équipement externe et assurez-vous qu'elle est fermement corrigée.

2. Établir une connexion avec l'appareil

2.1 Android phones: Appuyez sur le bouton POWER pour allumer l'appareil, ouvrez l'application installée dans le téléphone et entrez l'interface principale de l'application. Cliquez sur "Device is not connected" en haut de l'interface principale de l'application pour entrer dans la liste de sélection Wi-Fi, sélectionnez SC001-XXXXXX (X représente un numéro de série différent pour chaque périphérique), puis entrez le mot de passe "12345678" dans La boîte d'invite pop-up et cliquez pour vous connecter. Lorsque le nom WiFi connecté dans la liste WiFi indique SC001-XXXXXX (il n'y aura pas d'accès Internet, ceci est normal), cela signifie que le périphérique est connecté avec succès.

2.2 iPhone: Appuyez sur le bouton POWER pour allumer l'appareil, ouvrez l'application installée dans le téléphone et entrez l'interface principale de l'application. Cliquez sur "Device is not connected" en haut de l'interface principale de l'application pour saisir les paramètres d'autorisation, puis cliquez sur la flèche de retour dans le coin supérieur gauche pour accéder à la liste de sélection Wi-Fi et sélectionnez SC001-XXXXXX (X signifie que numéro de série pour chaque appareil). Après cela, entrez le mot de passe "12345678" dans la zone d'invite pop-up et cliquez pour vous connecter. Lorsque le nom WiFi connecté dans la liste WiFi indique SC001-XXXXXX (il n'y aura pas d'accès Internet, ceci est normal), cela signifie que le périphérique est connecté avec succès.

3. Retournez à l'interface principale de l'application, cliquez sur "Enter Device" pour voir l'image et vous pouvez l'utiliser normalement.

Avis:



- Si la carte TF achetée est utilisée pour la première fois, vous devez d'abord entrer les options de réglage, formater la carte TF et préparer la prise de vue et le stockage ultérieurs des images;
- Veillez fermer l'appareil avant d'insérer ou de tirer la carte TF;
- Veillez autoriser l'application à accéder à l'album photo local de votre téléphone. Le programme créera automatiquement un nouvel album photo nommé "Sbony Camera" dans votre album photo local pour stocker les images que vous avez téléchargées à partir de l'album photo de l'appareil à l'album photo local.
- Si l'image n'est pas claire, veuillez régler la mise au point du périphérique externe jusqu'à ce que l'image soit claire.

Utilisation du mode UVC

- Sortez l'appareil, connectez l'antenne externe, retirez le capuchon de l'objectif, installez la carte TF et connectez votre périmètre de repérage ou d'autres périphériques externes;
- Utilisez le câble de données intégré, connectez le port de type-C à l'appareil et connectez le port USB au PC;
- Ouvrez le logiciel Mode UVC sur le PC (logiciel AMCAP peut être utilisé), sélectionnez UVC CAMERA et entrez l'interface d'image.

Remarque: Dans le processus d'utilisation du mode WiFi, après la commutation en mode UVC, le périphérique sera automatiquement par défaut en mode UVC. Si vous souhaitez revenir en mode WiFi, vous devez débrancher la connexion du câble de données, puis reconnecter l'appareil pour revenir en mode WiFi.

Guide de la photographie de time-lapse

- Sur l'interface principale, appuyez sur la touche photo planifiée pour passer au mode photo planifié.
- Cliquez sur l'icône dans le coin supérieur droit de l'interface  choose Le nombre de photos que vous envisagez de prendre (50, 100, 200 est disponible);
- Cliquez sur l'icône  select l'intervalle de temps de chaque tir (3 secondes, 5 secondes, 10 secondes sont disponibles);
- Une fois les paramètres ci-dessus sélectionnés, revenez à l'interface principale et appuyez sur le bouton de l'appareil photo. L'appareil prendra automatiquement des photos à une heure fixe en fonction de l'heure sélectionnée et de l'intervalle entre les photos jusqu'à ce que le nombre de photos sélectionné ait été pris;
- Exportez les images prises, via le logiciel de synthèse vidéo, vous pouvez faire des vidéos de photographie de time-lapse.

Indicateur et conditions de fonctionnement

Des conditions de fonctionnement	Indicateur de lumière
Allumer(appuyez sur le bouton d'alimentation pendant 5 secondes, puis relâchez-le)	lumière bleue activé
Eteindre (appuyez sur le bouton d'alimentation pendant 5 secondes, puis relâchez-le)	Lumière bleue désactivé
Alimentation externe (via une alimentation mobile ou un PC, etc.)	lumière rouge activé
Batterie complètement chargée	lumière rouge désactivé
Aperçu et prendre des photos (prévoyez de prendre des photos)	Lumière bleue désactivé
Shoot vidéo	Lumière bleue clignotant

Nettoyage général

Svbony SC001 caméra est livrée avec une fenêtre de protection optique - Verre IR650, qui peut protéger le capteur de la poussière et de l'humidité. Et l'intérieur du capteur d'image est sec et scellé.

Nous ne recommandons pas le client de démonter la caméra et de le nettoyer. Parce que démonter la caméra peut conduire le capteur à se mouiller, ou peut entraîner une poussière plus poussée. Si vous avez besoin de nettoyer la fenêtre de protection, il est préférable de le faire pendant la journée.

Note:La méthode de nettoyage recommandée consiste à essayer de les éloigner d'une pompe à air manuelle.

Assurance qualité

Le temps de la garantie de la SC001 caméra est d'un an. Dans la période de garantie, si la caméra ne fonctionne pas, nous fournissons un service de maintenance après-vente gratuit. Outre les jours de garantie, nous fournissons des services de maintenance de longue durée et ne facturons que les pièces nécessitant une réparation ou un remplacement. L'acheteur paiera pour l'affranchissement de la caméra de retour à l'usine pour les réparations. Dans la période de garantie, si la condition suivante se produit, certains coûts de maintenance seront facturés.

- 1, Le dysfonctionnement et l'endommagement causé par une utilisation incorrecte, les réparations et altérations non autorisées.
- 2, Les dommages causés par le feu, les inondations, le tremblement de terre, d'autres catastrophes naturelles et des dommages secondaires du produit.
- 3, Le dysfonctionnement du produit causé par les défaillances de l'automne et des transports après l'achat.
- 4, Le dysfonctionnement et l'endommagement causé par les autres barrières (facteurs artificiels ou périphérique externe).
- 5, Achat sans carte de garantie et factures d'achat.

Spécifications

WiFi Modules	2.4G,150Mbps
Espace de rangement	Carte TF, prise en charge maximale 128G, configuration standard 32G
Batterie intégrée	1500mah
Résolution	1920*1080
Pixels efficaces	2 millions de pixels
Type d'obturateur	Voleur de roulement électronique
Format de l'image	JPG
Température de fonctionnement	-10°--+50°
Température de stockage	-20°--+60°
Humidité de travail	20% RH-80% RH
Humidité de stockage	20% RH-95% RH
Courant de fonctionnement	< 300MA
Courant de secours	< 30MA
Tension de charge	5V
Verre optique de fenêtre de protection	IR CUT Verre couché
Interception arrière	12.5/17.5mm

Contenu de l'emballage

Nombre	Contenu de l'emballage	Quantité
1	Caméra	1
2	Antenne externe	1
3	Câble de données USB	1
4	Tube d'extension de 1,25 pouce	1
5	CS-C Anneau adaptateur	1
6	TF Carte	1
7	Tissu de nettoyage	1
8	Couvercle de protection	1
9	Manuels	1
10	Boîte d'emballage	1



ATTENTION!

Avant d'utiliser cet appareil, lisez ce guide qui contient des instructions de fonctionnement importantes pour une utilisation en toute sécurité et un contrôle de conformité avec les normes et réglementations applicables.

Exigences FCC:

• Les produits autorisés en vertu de la partie 15 utilisant SDoC ou Certification nécessitent une étiquette contenant l'une des déclarations de conformité suivantes

(1) Récepteurs associés aux opérations de service des appareils sous licence:

Cet appareil est conforme à la partie 15 des règles FCC. Son fonctionnement est soumis à la condition que cet appareil ne provoque pas d'interférences nuisibles.

(2) Sélecteur d'entrée de câble autonome:

Cet appareil est conforme à la partie 15 des règles FCC pour une utilisation avec un service de télévision par câble.

(3) Tous les autres appareils:

• Cet appareil est conforme à la partie 15 des règles FCC. Son fonctionnement est soumis aux deux conditions suivantes:

(1) Cet appareil ne doit pas causer d'interférences nuisibles, et

(2) cet appareil doit accepter toute interférence reçue, y compris les interférences pouvant entraîner un fonctionnement indésirable.

Exigences CE:

• (Déclaration de conformité UE simple) Hong Kong Svbon Technology Co., Ltd déclare que le type d'équipement est conforme aux exigences essentielles et aux autres dispositions pertinentes de la directive RED 2014/30 / UE et de la directive ROHS 2011/65 / UE et la directive DEEE 2012/19 / UE; le texte intégral de la déclaration de conformité UE est disponible à l'adresse Internet suivante: www.svbon.com.

• Disposition

Le symbole de la poubelle à roulettes barrée sur votre produit, documentation ou emballage vous rappelle que dans l'Union européenne, tous les produits électriques et électroniques, les piles et les accumulateurs (piles rechargeables) doivent être apportés aux lieux de collecte désignés à la fin de leur vie professionnelle. Ne jetez pas ces produits avec les déchets municipaux non triés. Éliminez-les conformément aux lois de votre région.



Exigences IC:

CAN ICES-3(B)/NMB-3(B)

Évitez les risques d'étouffement



Petites pièces. Pas pour les enfants de moins de 3 ans.

Accessoires approuvés

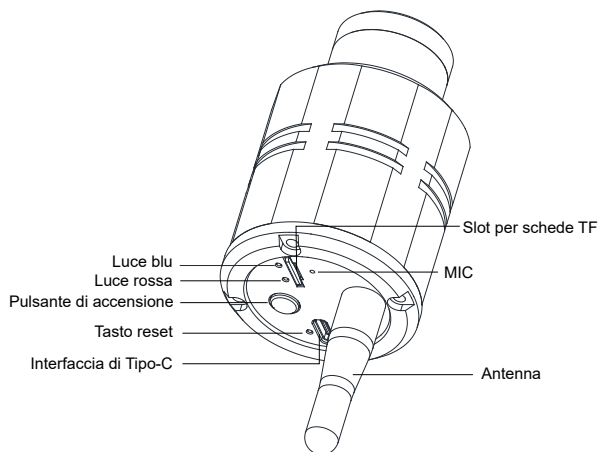


WARNING

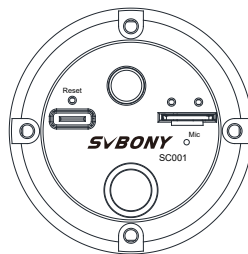
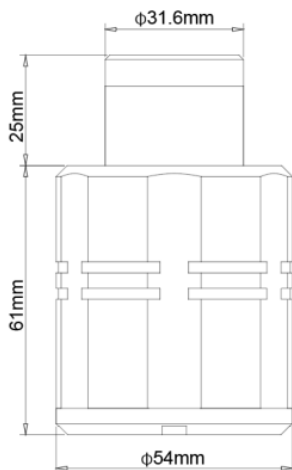
• Cet appareil répond aux normes réglementaires lorsqu'il est utilisé avec les accessoires Svbon fournis ou désignés pour le produit.

• Pour obtenir la liste des accessoires approuvés par Svbon pour votre article, visitez le site Web suivant: <http://www.Svbon.com>.

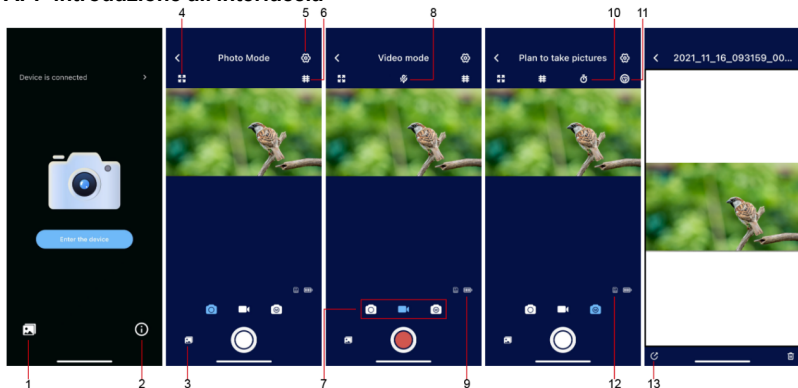
Parte funzionale



Visualizzazione delle dimensioni importanti



APP introduzione all'interfaccia



1. Pulsante album locale
2. Pulsante informazioni software
3. Pulsante album dispositivo
4. Pulsante a schermo intero
5. Pulsante di impostazione dei parametri del software (può essere impostato su "vertical flip", "horizontal flip", "flash mode", "format TF card", "restore factory settings")
6. Pulsante guida griglia
7. Selezione modalità (modalità Capture, modalità video, modalità Ripresa Tempo-lapse) Pulsante
8. Pulsante interruttore microfono (modalità video)
9. Visualizzazione del livello della batteria del dispositivo
10. Pulsante di selezione dell'intervallo di scatto programmato (modalità Ripresa Tempo-lapse)
11. Pulsante di selezione per il numero di scatti pianificato (modalità Ripresa Tempo-lapse)
12. Display della scheda TF del dispositivo
13. Pulsante Condividi immagine (dopo aver aperto una singola immagine nell'album locale, puoi condividerla con amici o piattaforme)

APP download e installazione

iPhone: Accedi all'App Store, cerca svbony camera, fai clic per scaricarlo e installalo secondo i passaggi predefiniti.

Android phone: Entra nel negozio ufficiale di Google, cerca svbony camera, fai clic per scaricarlo e installarlo secondo i passaggi predefiniti.

Caratteristiche del prodotto

1. Riprese HD 1080P
2. WiFi wireless connessione, utilizzare liberamente
3. Birdwatching e tiro all'aperto, facile da trasportare
4. Funzione di fotografia time-lapse di paesaggi
5. Tutte le immagini e i video possono essere scaricati localmente e condivisi in tempo reale
6. Batteria integrata da 1500 mAh, 3 ore di lavoro

Come usare

Avviso per l'uso

- a) Se acquisti una scheda TF, devi formattarla prima dell'uso (la scheda TF fornita con il pacchetto è stata formattata prima di lasciare la fabbrica);
- b) Le immagini nell'album del dispositivo sono solo anteprime. Se vuoi vedere i dettagli completi dell'immagine, scaricala prima nell'album locale e poi aprila per la visualizzazione;
- c) Durante la registrazione di video, la funzione microfono è disattivata per impostazione predefinita. Se necessario, premere il pulsante del microfono nell'APP per accenderlo.

WiFi modalità di utilizzo

1. Preparazione del dispositivo

Estrarre il dispositivo, collegare l'antenna esterna e rimuovere il copriobiettivo. Se la scheda TF non è installata, installare prima la scheda TF, quindi collegarla nella direzione corretta e fissarla sul cannocchiale o su altre apparecchiature esterne e assicurarsi che sia fissata saldamente.

2. Stabilire una connessione con il dispositivo

2.1 Telefoni Android: premere il pulsante di accensione per accendere il dispositivo, aprire l'app installata nel telefono e accedere all'interfaccia principale dell'app. Fare clic su "Il dispositivo non è connesso" nella parte superiore dell'interfaccia principale dell'APP per accedere all'elenco di selezione Wi-Fi, selezionare SC001-XXXXXX (X rappresenta un numero di serie diverso per ciascun dispositivo), quindi inserire la password "12345678" in la finestra di richiesta pop-up e fare clic per connettersi. Quando il nome WiFi connesso nell'elenco WiFi mostra SC001-XXXXXX (ci sarà "Nessun accesso a Internet", questo è normale), significa che il dispositivo è connesso correttamente.

2.2 iPhone: Preme il pulsante di accensione per accendere il dispositivo, apri l'app installata nel telefono e accedi all'interfaccia principale dell'app. Fare clic su "Device is not connected" nella parte superiore dell'interfaccia principale dell'app per accedere alle impostazioni di autorizzazione, quindi fare clic sulla freccia di ritorno nell'angolo in alto a sinistra per accedere all'elenco di selezione Wi-Fi e selezionare SC001-XXXXXX (X significa diverso numero di serie per ogni dispositivo). Successivamente, inserisci la password "12345678" nella finestra del messaggio pop-up e fai clic per connetterti. Quando il nome WiFi connesso nell'elenco WiFi mostra SC001-XXXXXX (ci sarà "No Internet access", questo è normale), significa che il dispositivo è connesso correttamente.

3. Torna all'interfaccia principale dell'APP, fai clic su "Enter Device" per vedere l'immagine e puoi usarla normalmente.

Avviso:

- a) Se la scheda TF acquistata viene utilizzata per la prima volta, è necessario inserire prima le opzioni di impostazione, formattare la scheda TF e prepararsi per la successiva ripresa e memorizzazione delle immagini;
- b) Spegnere il dispositivo prima di inserire o estrarre la scheda TF;
- c) Consentire all'APP di accedere all'album fotografico locale nel telefono. Il programma creerà automaticamente un nuovo album fotografico chiamato "Svbony Camera" nel tuo album fotografico locale per memorizzare le immagini che hai scaricato dall'album fotografico del dispositivo nell'album fotografico locale.
- d) Se l'immagine non è chiara, regolare la messa a fuoco del dispositivo esterno finché l'immagine non è chiara.

UVC modalità d'uso

1. Preso il dispositivo, collegare l'antenna esterna, rimuovere il copriobiettivo, installare la scheda TF e collegare il cannocchiale o altri dispositivi esterni;


2. Utilizzare il cavo dati integrato, collegare la porta Type-C al dispositivo e collegare la porta USB al PC;


3. Aprire il software della modalità UVC sul PC (è possibile utilizzare il software Amcap), selezionare UVC CAMERA e accedere all'interfaccia dell'immagine.

Nota: durante l'utilizzo della modalità WIFI, dopo essere passati alla modalità UVC, il dispositivo passerà automaticamente alla modalità UVC. Se si desidera tornare alla modalità WIFI, è necessario scollegare la connessione del cavo dati e quindi ricollegare il dispositivo per tornare alla modalità WIFI.

Guida alla fotografia time-lapse

1. Sull'interfaccia principale, premere il pulsante della foto pianificata per passare alla modalità foto pianificata;

2. Fare clic sull'icona nell'angolo in alto a destra dell'interfaccia  Scegli il numero di foto che intendi scattare (50, 100, 200 sono disponibili);

3. Clicca sull'icona  Seleziona l'intervallo di tempo di ogni scatto (sono disponibili 3 secondi, 5 secondi, 10 secondi);

4. Dopo aver selezionato le impostazioni di cui sopra, tornare all'interfaccia principale e premere il pulsante della fotocamera. Il dispositivo scatterà automaticamente le immagini a un'ora fissa in base all'ora selezionata e all'intervallo tra le foto fino allo scatto del numero di foto selezionato;

5. Esporta le foto scattate, tramite il software di sintesi video, puoi realizzare video fotografici time-lapse.

Indicatore e condizioni operative

Condizioni operative	Indicatore luminoso
Accensione (premere il pulsante di accensione per 5 secondi e poi rilasciarlo)	La luce blu è accesa
Spegnimento (premere il pulsante di accensione per 5 secondi e poi rilasciarlo)	Luce blu spenta
Alimentazione esterna (tramite alimentazione mobile o PC, ecc.)	La luce rossa è accesa
Batteria completamente carica	Spia rossa spenta
Visualizza in anteprima e scatta foto (pianifica di scattare foto)	La luce blu è accesa
Gira video	Luce blu lampeggiante

Pulizia generale

La telecamera Svbyony SC001 è dotata di una finestra di protezione ottica - vetro IR650, che può proteggere il sensore da polvere e umidità. E l'interno del sensore di immagine è asciutto e sigillato.

Non consigliamo al cliente di smontare la fotocamera e pulirla. Perché smontare la fotocamera potrebbe far bagnare il sensore o potrebbe causare l'ingresso di più polvere. Se è necessario pulire la finestra di protezione, è meglio farlo durante il giorno.

Nota: Il metodo di pulizia consigliato è provare a soffiare via con una pompa ad aria manuale.

Garanzia di qualità

Il tempo di garanzia della fotocamera SC001 è di un anno. Durante il periodo di garanzia, se la fotocamera non funziona, forniremo un servizio di manutenzione post-vendita gratuito. Oltre ai giorni di garanzia, forniamo servizi di manutenzione a vita e addebitiamo solo le parti che necessitano di riparazione o sostituzione. L'acquirente pagherà le spese di spedizione per la restituzione della fotocamera alla fabbrica per le riparazioni. All'interno del periodo di garanzia, se si verifica la seguente condizione, verranno addebitati alcuni costi di manutenzione.

- 1, il malfunzionamento e il danno causato da un uso improprio, le riparazioni non autorizzate e l'alterazione.
- 2, i danni causati da incendi, inondazioni, terremoti, altri disastri naturali e danni al prodotto secondario.
- 3, il malfunzionamento del prodotto causato dalla caduta e dai problemi di trasporto dopo l'acquisto.
- 4, il malfunzionamento e il danno causato dalle altre barriere (fattori artificiali o dispositivo esterno).
- 5, acquisto senza la scheda di garanzia e fatture di acquisto.

Specifiche

Modulo WiFi	2.4G,150Mbps
Magazzinaggio	Scheda TF, supporto massimo 128G, configurazione standard 32G
Batteria incorporata	1500mah
Risoluzione	1920*1080
Pixel effettivi	2 milioni di pixel
Tipo di otturatore	Tapparella elettronica
Formato immagine	JPG
Temperatura di lavoro	-10°--+50°
Temperatura di conservazione	-20°--+60°
Umidità di lavoro	20% RH-80% RH
Umidità di stoccaggio	20% RH-95% RH
Corrente di lavoro	<300MA
Corrente di standby	<30MA
Tensione di carica	5V
Vetro ottico della finestra di protezione	IR CUT vetro rivestito
Intercettazione all'indietro	12.5/17.5mm

Dettagli d'imballaggio

Numero	Contenuto del pacco	Quantità
1	Telecamera	1
2	Antenna esterna	1
3	Cavo dati USB	1
4	Tube di prolunga da 1,25 pollici	1
5	Anello adattatore CS-C	1
6	Carta di TF	1
7	Panno pulito	1
8	Copertura antipolvere	1
9	Manuale	1
10	Confezione	1



AVVERTIMENTO

Prima di utilizzare questo dispositivo, leggere questa guida che contiene importanti istruzioni operative per un utilizzo sicuro e il controllo per la conformità con gli standard e le normative applicabili.

Requisiti FCC:

• I prodotti autorizzati ai sensi della Parte 15 che utilizzano SDoC o Certificazione richiedono un'etichetta contenente una delle seguenti dichiarazioni di conformità

(1) Ricevitori associati alle operazioni di servizio del dispositivo con licenza:

Questo dispositivo è conforme alla parte 15 delle norme FCC.

Il funzionamento è soggetto alla condizione che questo dispositivo non provochi interferenze dannose.

(2) Selettore ingresso cavo stand-alone:

Questo dispositivo è conforme alla parte 15 delle norme FCC per l'uso con il servizio di televisione via cavo.

(3) Tutti gli altri dispositivi:

• Questo dispositivo è conforme alla parte 15 delle norme FCC.

Il funzionamento è soggetto in due condizioni seguenti:

(1) Questo dispositivo non può causare interferenze dannose,

(2) Questo dispositivo deve accettare qualsiasi interferenza ricevuta, incluse le interferenze che potrebbero causare un funzionamento indesiderato.

Requisiti CE:

• (Dichiarazione di conformità UE semplice) Hong Kong Svbyony Technology Co., Ltd dichiara che il tipo di apparecchiatura radio è conforme ai requisiti essenziali e ad altre disposizioni pertinenti della Direttiva RED 2014/30/EU e della Direttiva ROHS 2011/65/EU e la Direttiva WEEE 2012/19/EU; il testo completo della dichiarazione di conformità UE è disponibile al seguente indirizzo web: www.svbyony.com.

• Smaltimento

Il simbolo del bidone della spazzatura barrato sul prodotto, sulla documentazione o sulla confezione ricorda che nell'Unione Europea, tutti i prodotti elettrici ed elettronici, le batterie e gli accumulatori (batterie ricaricabili) devono essere portati nei punti di raccolta designati alla fine del vita lavorativa.

- Non smaltire questi prodotti come rifiuti urbani indifferenziati.

- Smaltirli secondo le leggi della tua zona.



Requisiti IC:

CAN ICES-3 (B) / NMB-3 (B)

Evita il rischio di soffocamento



Parti piccole. Non adatto per bambini sotto i 3 anni.

Accessori approvati

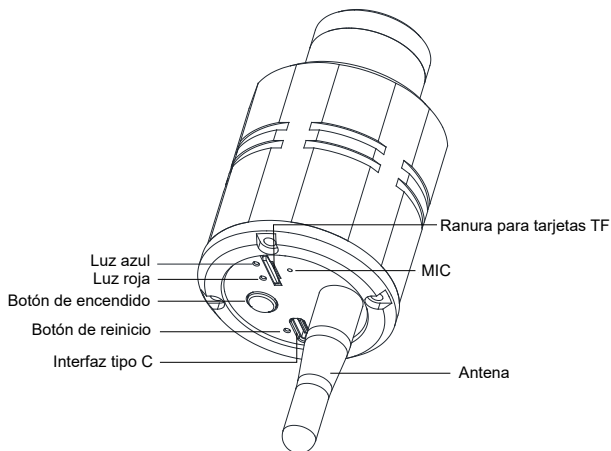


• Questo dispositivo soddisfa gli standard normativi se utilizzato con gli accessori Svbyony forniti o designati per il prodotto.

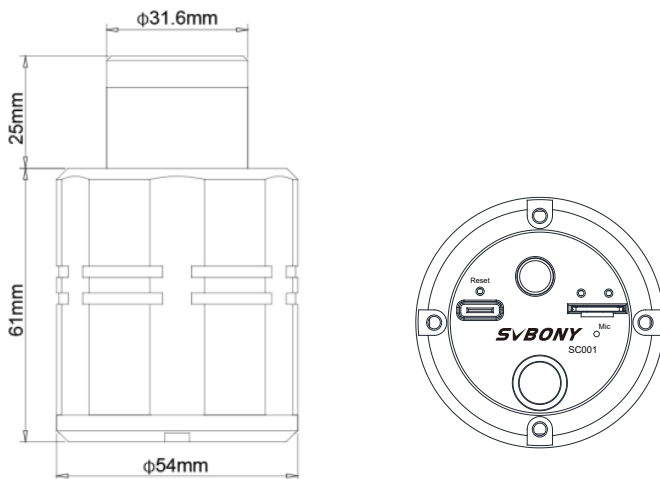
• Per un elenco degli accessori approvati da Svbyony per il proprio articolo, visitare il seguente sito

Web: <http://www.Svbyony.com>

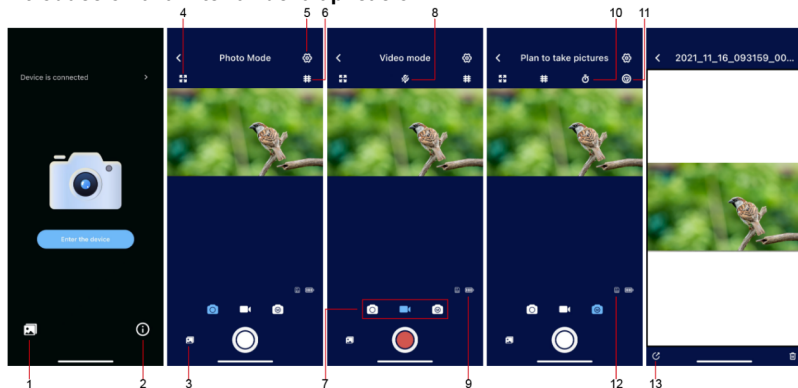
Parte funcional



Pantalla de tamaño importante



Introducción a la interfaz de la aplicación



1. Botón de álbum local
2. Botón de información del software
3. Botón de álbum del dispositivo
4. Botón de pantalla completa
5. Botón de configuración de parámetros de software (se puede configurar en "vertical flip", "horizontal flip", "flash mode", "format TF card", "restore factory settings")
6. Botón de guía de cuadrícula
7. Selección de modo (Modo de captura, Video de modo, Captura de tiempo de lapso de modo) botón
8. Botón de cambio de micrófono (Video de modo)
9. Visualización del nivel de batería del dispositivo
10. Botón de selección de intervalo de disparo programado (Captura de tiempo de lapso de modo)
11. Botón de selección para el número planificado de disparos (Captura de tiempo de lapso de modo)
12. Pantalla de la tarjeta TF del dispositivo
13. Botón para compartir imagen (después de abrir una sola imagen en el álbum local, puede compartirla con amigos o plataformas)

Descarga e instalación de la APP

iPhone: ingrese a la App Store, busque la cámara svbony, haga clic para descargar e instálela de acuerdo con los pasos predeterminados.

Teléfono Android: ingrese a la tienda oficial de Google, busque la cámara svbony, haga clic para descargarla e instalarla de acuerdo con los pasos predeterminados.

Características del producto

1. Disparo HD 1080P
2. Conexión inalámbrica WiFi, usar libremente
3. Observación y tiro de aves al aire libre, fácil de llevar
4. Función de fotografía con lapso de tiempo de paisaje
5. Todas las imágenes y videos se pueden descargar localmente y compartir en tiempo real
6. Batería incorporada de 1500 mAh, 3 horas de tiempo de trabajo

Cómo utilizar

Aviso de uso

- a) Si compra una tarjeta TF, debe formatearla antes de usarla (la tarjeta TF que viene con el paquete se ha formateado antes de salir de fábrica);
- b) Las imágenes del álbum del dispositivo son solo vistas previas. Si desea ver los detalles completos de la imagen, descárguela primero en el álbum local y luego ábrala para verla;
- c) Al grabar vídeo, la función de micrófono está desactivada de forma predeterminada. Si es necesario, presione el botón del micrófono en la APLICACIÓN para encenderlo.

Modo de uso de WiFi

1.Preparación del dispositivo

Saque el dispositivo, conecte la antena externa y retire la tapa de la lente. Si la tarjeta TF no está instalada, primero instale la tarjeta TF, luego conéctela en la dirección correcta y fíjela en su telescopio u otro equipo externo y asegúrese de que esté firmemente fijada.

2. Establecer una conexión con el dispositivo

2.1 Teléfonos Android: presione el botón de encendido para encender el dispositivo, abra la aplicación instalada en el teléfono e ingrese a la interfaz principal de la aplicación. Haga clic en "El dispositivo no está conectado" en la parte superior de la interfaz principal de la aplicación para ingresar a la lista de selección de Wi-Fi, seleccione SC001-XXXXXX (X representa un número de serie diferente para cada dispositivo), luego ingrese la contraseña "12345678" en el cuadro de aviso emergente y haga clic para conectarse. Cuando el nombre de WiFi conectado en la lista de WiFi muestra SC001-XXXXXX (no habrá acceso a Internet, esto es normal), significa que el dispositivo está conectado correctamente.

2.2 iPhone: presione el botón de encendido para encender el dispositivo, abra la aplicación instalada en el teléfono e ingrese a la interfaz principal de la aplicación. Haga clic en "El dispositivo no está conectado" en la parte superior de la interfaz principal de la aplicación para ingresar la configuración de permisos, luego haga clic en la flecha de retorno en la esquina superior izquierda para ingresar a la lista de selección de Wi-Fi y seleccione SC001-XXXXXX (X significa diferente número de serie de cada dispositivo). Después de eso, ingrese la contraseña "12345678" en el cuadro emergente y haga clic para conectarse. Cuando el nombre de WiFi conectado en la lista de WiFi muestra SC001-XXXXXX (no habrá acceso a Internet, esto es normal), significa que el dispositivo está conectado correctamente.

3.Regrese a la interfaz principal de la APLICACIÓN, haga clic en "Ingresar dispositivo" para ver la imagen y podrá usarla normalmente.

Aviso:



- Si la tarjeta TF comprada se usa por primera vez, primero debe ingresar las opciones de configuración, formatear la tarjeta TF y prepararse para la posterior toma y almacenamiento de imágenes;
- Apague el dispositivo antes de insertar o sacar la tarjeta TF;
- Permita que la APLICACIÓN acceda al álbum de fotos local en su teléfono. El programa creará automáticamente un nuevo álbum de fotos llamado "Cámara Svboni" en su álbum de fotos local para almacenar las imágenes que descargó del álbum de fotos del dispositivo en el álbum de fotos local.
- Si la imagen no es clara, ajuste el enfoque del dispositivo externo hasta que la imagen sea clara.

Uso del modo UVC

- Saque el dispositivo, conecte la antena externa, retire la tapa de la lente, instale la tarjeta TF y conecte su telescopio u otros dispositivos externos;
- Utilice el cable de datos incorporado, conecte el puerto tipo C al dispositivo y conecte el puerto USB a la PC;
- Abra el software del modo UVC en la PC (se puede utilizar el software Amcap), seleccione CÁMARA UVC y acceda a la interfaz de imagen.

Nota: En el proceso de uso del modo WIFI, después de cambiar al modo UVC, el dispositivo pasará automáticamente al modo UVC de forma predeterminada. Si desea volver al modo WIFI, debe desconectar la conexión del cable de datos y luego volver a conectar el dispositivo para volver al modo WIFI.

Guía de fotografía a intervalos

- En la interfaz principal, presione el botón de foto planificada para cambiar al modo de foto planificada;
- Haga clic en el icono en la esquina superior derecha de la interfaz  para elegir la cantidad de fotos que planea tomar (50, 100, 200 están disponibles);
- Haga clic en el icono  para seleccionar el intervalo de tiempo de cada disparo (3 segundos, 5 segundos, 10 segundos están disponibles);
- Después de seleccionar la configuración anterior, regrese a la interfaz principal y presione el botón de la cámara. El dispositivo tomará fotos automáticamente a una hora fija de acuerdo con el tiempo seleccionado y el intervalo entre fotos hasta que se haya tomado el número seleccionado de fotos;
- Exporte las imágenes tomadas, a través del software de síntesis de video, puede hacer videos de fotografía de lapso de tiempo.

Indicador et condiciones de fonctionnement

Condiciones de operación	Indicador de luz
Enciende (presione el botón de encendido durante 5 segundos y luego suelte)	Luz azul on
Apague (presione el botón de encendido durante 5 segundos y luego suelte)	Luz azul off
Fuente de alimentación externa (a través de la potencia móvil o PC, etc.)	Luz roja on
Batería totalmente cargada	Luz roja off
Vista previa y toma fotos (plan para tomar fotos)	Luz azul on
Grabar video	Luz azul brillante

Limpeza general

La cámara Svbonv SC001 viene con una ventana de protección óptica: vidrio IR650, que puede proteger el sensor del polvo y la humedad. Y el interior del sensor de imagen está seco y sellado.

No recomendamos a los clientes que desarmen la cámara y la limpien. Debido a que desmontar la cámara puede hacer que el sensor se moje o puede hacer que entre más polvo. Si necesita limpiar la ventana de protección, es mejor hacerlo durante el día.

Nota: El método de limpieza recomendado es intentar eliminarlos con una bomba de aire manual.

Seguro de calidad

El tiempo de garantía de la cámara SC001 es de un año. Dentro del período de garantía, si la cámara no funciona, proporcionaremos un servicio de mantenimiento postventa gratuito. Además de los días de garantía, proporcionamos servicios de mantenimiento de por vida y cobramos solo las piezas que necesitan reparación o reemplazo. El comprador pagará el franqueo de devolución de la cámara a la fábrica para su reparación. Dentro del período de garantía, si ocurre la siguiente condición, se cobrarán ciertos costos de mantenimiento.

- 1, El mal funcionamiento y los daños causados por un uso incorrecto, reparaciones no autorizadas y alteraciones.
- 2, Los daños causados por incendios, inundaciones, terremotos, otros desastres naturales y daños secundarios a los productos.
- 3, El mal funcionamiento del producto causado por la caída y fallas de transporte después de la compra.
- 4, El mal funcionamiento y el daño son causados por las otras barreras (factores fabricados por el hombre o dispositivo externo).
- 5, Compre sin la tarjeta de garantía y las facturas de compra.

Especificaciones

Módulo WiFi	2.4G,150Mbps
Almacenamiento	Tarjeta TF, soporte máximo 128g, configuración estándar 32g
Batería integrada	1500mah
Resolución	1920*1080
Píxeles efectivos	2 millones de píxeles
Tipo de obturador	Obturador de rodadura electrónica
Formato de imagen	JPG
Temperatura de trabajo	-10°--+50°
Temperatura de almacenamiento	-20°--+60°
Humedad de trabajo	20% RH-80% RH
Humedad de almacenamiento	20% RH-95% RH
Corriente de trabajo	<300MA
Corriente de espera	<30MA
Voltaje de carga	5V
Ventana protectora de vidrio óptico.	IR CUT vidrio recubierto
Interceptar	12.5/17.5mm

Detalles de empaque

Número	Contenido del paquete	Cantidad
1	Cámara	1
2	Antena externa	1
3	Cable de datos USB	1
4	Tubo de extensión de 1.25 pulgadas	1
5	Anillo del adaptador CS-C	1
6	TF tarjeta	1
7	Ropa limpia	1
8	Guardapolvo	1
9	Manual	1
10	Caja de embalaje	1



ATENCIÓN!

Antes de usar este dispositivo, lea esta guía que contiene instrucciones de funcionamiento importantes para un uso seguro y control del cumplimiento de las normas y regulaciones aplicables.

Requisitos de la FCC:

- Los productos autorizados según la Parte 15 que utilizan SDoC o Certificación requieren una etiqueta que contenga una de las siguientes declaraciones de cumplimiento:
 - (1) Receptores asociados con operaciones de servicio de dispositivos con licencia:
Este dispositivo cumple con la parte 15 de las reglas de la FCC. El funcionamiento está sujeto a la condición de que este dispositivo no cause interferencias perjudiciales.
 - (2) Interruptor selector de entrada de cable independiente:
Este dispositivo cumple con la parte 15 de las reglas de la FCC para su uso con el servicio de televisión por cable.
 - (3) Todos los demás dispositivos:
 - Este dispositivo cumple con la parte 15 de las reglas de la FCC. El funcionamiento está sujeto a las dos condiciones siguientes:
 - (1) Este dispositivo no puede causar interferencias perjudiciales y
 - (2) este dispositivo debe aceptar cualquier interferencia recibida, incluidas las interferencias que puedan causar un funcionamiento no deseado.

Requisitos CE:

- (Declaración de conformidad simple de la UE) Hong Kong Svbon Technology Co., Ltd declara que el tipo de equipo cumple con los requisitos esenciales y otras disposiciones relevantes de la Directiva RED 2014/30 / EU y la Directiva ROHS 2011/65 / EU y la Directiva WEEE 2012/19 / EU; el texto completo de la declaración de conformidad de la UE está disponible en la siguiente dirección de Internet: www.svbon.com.

• Disposición

El símbolo del contenedor con ruedas tachado en su producto, literatura o embalaje le recuerda que en la Unión Europea, todos los productos eléctricos y electrónicos, baterías y acumuladores (baterías recargables) deben llevarse a los lugares de recolección designados al final de su vida laboral. No deseche estos productos como residuos municipales sin clasificar. Deséchelos de acuerdo con las leyes de su zona.



Requisitos de IC:

CAN ICES-3(B)/NMB-3(B)

Evite el peligro de asfixia



Pequeñas partes. No apto para niños menores de 3 años.

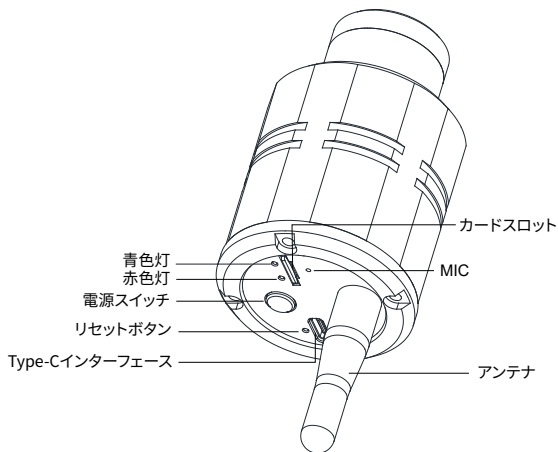
Accesorios aprobados



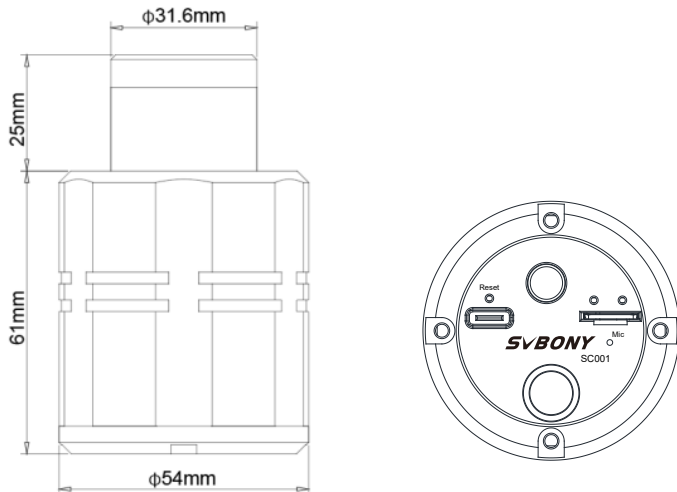
ADVERTENCIA

- Este dispositivo cumple con los estándares reglamentarios cuando se utiliza con los accesorios Svbon suministrados o designados para el producto.
- Para obtener una lista de accesorios aprobados por Svbon para su artículo, visite el siguiente sitio web: <http://www.Svbon.com>

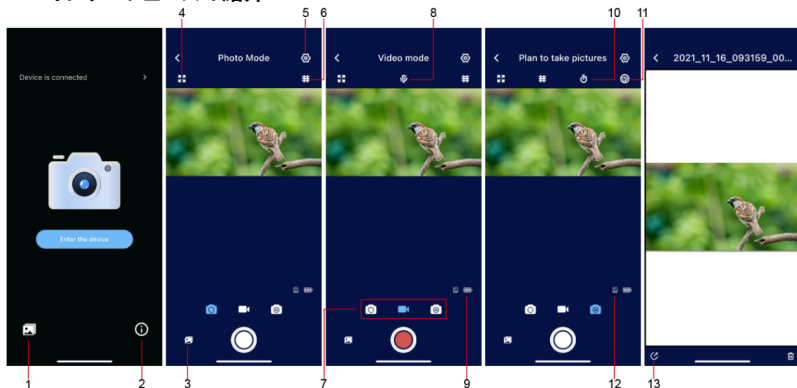
説明図



製品のサイズ



APPインターフェースの紹介



1. ローカルアルバムボタン
2. ソフトウェア情報ボタン
3. デバイスアルバムボタン
4. 全画面ボタン
5. ソフトウェアパラメータ設定ボタン(「縦反転」「横反転」「フラッシュモード」「TFカードフォーマット」「工場出荷時の設定に戻す」に設定可能)
6. グリッドガイドボタン
7. モード選択(写真モード、動画モード、タイムラプスモード) ボタン
8. マイクスイッチボタン(動画モード)
9. デバイスのバッテリーレベル表示
10. 撮影間隔選択ボタン(タイムラプスモード)
11. 予定ショット数の選択ボタン(タイムラプスモード)
12. デバイスTFカードディスプレイ
13. 写真の共有ボタン(ローカルアルバムで1つの写真を開いた後、友達やプラットフォームと共有できます)

APPのダウンロードとインストール

iPhone: App Storeに入り、svbony cameraを検索し、クリックしてダウンロードし、デフォルトの手順に従ってインストールします。

Androidフォン: Googleストアに入り、svbony cameraを検索し、クリックしてダウンロードし、デフォルトの手順に従ってインストールします。

製品特徴

1. HD撮影
2. WiFiワイヤレス接続、自由に使用
3. 屋外バードウォッチングと射撃に適用、持ち運びに便利
4. タイムラプス撮影機能
5. すべての画像とビデオはローカルにダウンロードしてリアルタイムで共有できます
6. 1500mAh内蔵バッテリー、3時間の作業時間

使い方

使用上の注意

- a) TFカードを購入した場合は、使用する前にフォーマットする必要があります(パッケージに付属のTFカードは工場出荷前にフォーマットされています)。
- b) デバイスアルバムの写真はプレビューのみです。写真の詳細全体を確認したい場合は、まずローカルアルバムにダウンロードしてから確認してください。
- c) ビデオを録画する場合、マイク機能はデフォルトでオフになっています。必要に応じて、APPのマイクボタンを押してオンにしてください。

WiFi使用モード

1. デバイスの準備

デバイスを取り出し、外部アンテナを接続し、レンズカバーを取り外します。TFカードが装着されていない場合は、まずTFカードを装着してから正しい方向に接続し、スポッティングスコープなどの外部機器に固定し、しっかりと固定されていることを確認してください。

2. デバイスとの接続を確立します

2.1 Androidフォン: 電源ボタンを押してデバイスの電源を入れ、フォンでインストールされているアプリを開き、アプリのメインインターフェイスに入ります。APPのメインインターフェイスの上部にある[デバイスが接続されていません]をクリックしてWi-Fi選択リストに入り、SC001-XXXXXX(Xはデバイスごとに異なるシリアル番号を表します)を選択し、パスワード「12345678」を入力します。ポップアッププロンプトボックスをクリックし、クリックして接続します。WiFiリストの接続されたWiFi名にSC001-XXXXXXが表示されている場合(「インターネットアクセスがありません」、これは正常です)、デバイスが正常に接続されていることを意味します。

2.2 iPhone: 電源ボタンを押してデバイスの電源を入れ、電話でインストールされているアプリを開き、アプリのメインインターフェイスに入ります。アプリのメインインターフェイスの上部にある[デバイスが接続されていません]をクリックして権限設定を入力し、左上隅の戻る矢印をクリックしてWi-Fi選択リストに入り、SC001-XXXXXXを選択します(Xは異なることを意味します) 各デバイスのシリアル番号)。その後、ポップアッププロンプトボックスにパスワード「12345678」を入力し、クリックして接続します。WiFiリストの接続されたWiFi名にSC001-XXXXXXが表示されている場合(「インターネットアクセスがありません」、これは正常です)、デバイスが正常に接続されていることを意味します。

3. APPのメインインターフェイスに戻り、[デバイスの入力]をクリックして画像を表示すると、通常どおりに使用できます。

注意:

- 購入したTFカードを初めて使用する場合は、最初に設定オプションを入力し、TFカードをフォーマットして、その後の画像の撮影と保存の準備をする必要があります。
- TFカードを挿入または引き出す前に、デバイスをシャットダウンしてください。
- APPが携帯電話のローカルフォトアルバムにアクセスできるようにしてください。プログラムは、ローカルフォトアルバムに「SvbonyCamera」という名前の新しいフォトアルバムを自動的に作成し、デバイスフォトアルバムからローカルフォトアルバムにダウンロードした画像を保存します。
- 画像が鮮明でない場合は、画像が鮮明になるまで外部デバイスのフォーカスを調整してください。

UVCモードの使用

1. デバイスを取り出し、外部アンテナを接続し、レンズキャップを取り外し、TFカードを取り付け、スポッティングスコープまたは他の外部デバイスを接続します。

2. 内蔵データケーブルを使用して、Type-Cポートをデバイスに接続し、USBポートをPCIに接続します。

3. PCでUVCモードソフトウェアを開き(Amcapソフトウェアを使用できます)、UVC CAMERAを選択して、画像インターフェイスに入ります。

注: WiFiモードを使用するプロセスでは、UVCモードに切り替えた後、デバイスは自動的にデフォルトでUVCモードになります。WiFiモードに戻る場合は、データケーブル接続を取り外してから、デバイスを再接続してWiFiモードに戻す必要があります。

タイムラプス撮影ガイド

- メインインターフェイスで、タイムラプス撮影ボタンを押して、タイムラプス撮影モードに切り替えます。
- インターフェイスの右上隅にあるアイコンをクリックします。📷 撮影する予定ショット数を選択します(50、100、200が利用可能)。
- アイコンをクリックします 🕒 各ショットの時間間隔を選択します(3秒、5秒、10秒が利用可能)。
- 上記の設定を選択したら、メインインターフェイスに戻り、カメラボタンを押します。デバイスは、選択した時間と、選択した数の写真が撮影されるまでの写真の間隔に応じて、一定の時間に自動的に写真撮影します。
- 撮影した写真をエクスポートし、ビデオ編集サードパーティーソフトウェアを使用して、タイムラプス写真ビデオを作成できます。

インジケーターと動作条件

操作条件	ライトインジケーター
電源を入れます(電源ボタンを5秒間押してから放します)	青いライト点灯
シャットダウンします(電源ボタンを5秒間押してから放します)	青いライト滅灯
外部電源(モバイル電源やPCなど経由)	赤いライト点灯
完全に充電されたバッテリー	赤いライト滅灯
プレビューして写真を撮る(写真を撮る予定)	青いライト点灯
ビデオを撮る	青いライトが点滅

クリーニング

Svbonny SC001カメラには、ほこりや湿気からセンサーを保護できるIR650ガラスの光学保護ウィンドウが付属しています。そして、イメージセンサーの内部は乾燥して密封されています。

カメラを分解して清掃することはお勧めしません。カメラを分解するとセンサーが濡れたり、ほこりが入り込んだりすることがあります。保護窓を掃除する必要がある場合は、日中に行うのが最善です。

ノート:

推奨される洗浄方法は、手動エアポンプでそれらを吹き飛ばすことです。

品質保証

SC001カメラの保証期間は1年です。保証期間内にカメラが機能しなくなった場合は、無料のアフターメンテナンスサービスを提供します。保証期間のほか、生涯にわたるメンテナンスサービスを提供し、修理または交換が必要な部品のみを請求します。修理のためにカメラを工場に返却する際の送料は、購入者が負担します。保証期間内に以下の条件が発生した場合、一定の維持費がかかります。

- 1、誤用、不正修理、改造による故障・破損。
- 2、火災、洪水、地震、その他の自然災害および二次製品の損傷によって引き起こされた損傷。
- 3、転倒による製品の故障、購入後の輸送不良。
- 4、他の障壁（人為的要因または外部デバイス）によって引き起こされた誤動作および損傷。
- 5、保証書、請求書なしで購入します。

仕様

WiFiモジュール	2.4G,150Mbps
ストレージ	TFカード、最大サポート128G、標準構成32G
内蔵バッテリー	1500mah
解像度	1920*1080
有効ピクセル	200万ピクセル
シャッタータイプ	電子ローリングシャッター
画像フォーマット	JPG
作業温度	-10°--+50°
保管温度	-20°--+60°
作業湿度	20% RH-80% RH
保管湿度	20% RH-95% RH
動作電流	<300MA
スタンバイ電流	<30MA
充電電圧	5V
保護窓光学ガラス	IR CUTコーティングガラス
バックインターセプト	12.5/17.5mm

梱包明細

番号	パッケージの内容	数量
1	カメラ	1
2	外部アンテナ	1
3	データケーブル	1
4	1.25インチエクステンションチューブ	1
5	CS-Cアダプターリング	1
6	TFカード	1
7	クリーニングクロス	1
8	ダストカバー	1
9	マニュアル	1
10	梱包箱	1



注意!

このデバイスを使用する前に、このガイドを読んでください。このガイドには、安全な使用と、適用される規格および規制への準拠のための制御に関する重要な操作手順が含まれています。

FCC要件:

SDoCまたは認定を使用してパート15で承認された製品には、次のコンプライアンスステートメントのいずれかを含むラベルが必要です。

(1) ライセンスを取得したデバイスサービス操作に関連する受信者:

このデバイスはFCC規則のパート15に準拠しています。操作は、このデバイスが有害な干渉を引き起こさないという条件の対象となります。

(2) スタンドアロンケーブル入力セレクタースイッチ:

このデバイスは、ケーブルテレビサービスで使用するためのFCC規則のパート15に準拠しています。

(3) その他のすべてのデバイス:

このデバイスはFCC規則のパート15に準拠しています。操作は次の2つの条件の対象となります。

(1) このデバイスは有害な干渉を引き起こさない可能性があります。

(2) このデバイスは、望ましくない動作を引き起こす可能性のある干渉を含め、受信した干渉を受け入れる必要があります。

CE要件:

(簡単なEU適合宣言) Hong Kong Svbonny Technology Co., Ltdは、機器のタイプがRED指令2014/30 / EUおよびROHS指令2011/65 / EUの必須要件およびその他の関連規定に準拠していることを宣言します。WEEE指令2012/19 / EU; EU適合宣言の全文は、インターネットアドレスwww.svbonny.comから入手できます。

•廃棄

製品、資料、またはパッケージにある取り消し線付きのゴミ箱の記号は、EUでは、すべての電気および電子製品、バッテリー、および蓄電池(充電式バッテリー)は、使った後に指定された収集場所に持ち込む必要があることを示しています。これらの製品を分別しない一般廃棄物として廃棄しないでください。お住まいの地域の法律に従って廃棄してください。



IC 要件:

CAN ICES-3(B)/NMB-3(B)

窒息の危険から避ける



小さなパーツ。3歳未満の子供は対象外です。

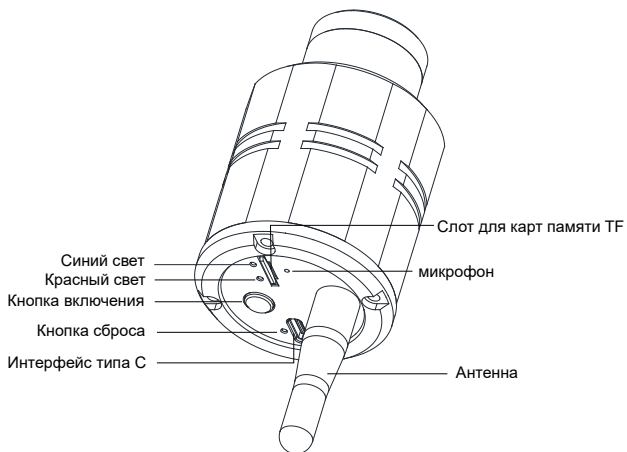
お勧めアクセサリ



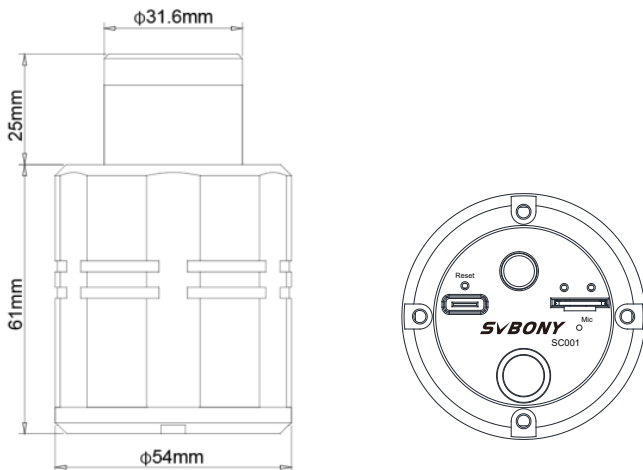
注意

•このデバイスは、製品に付属または指定されているSvbonnyアクセサリと併用すると、規制基準を満たします。
•Svbonnyが承認したアイテムのアクセサリのリストについては、次のウェブサイトアクセスしてください：
<http://www.Svbonny.com>

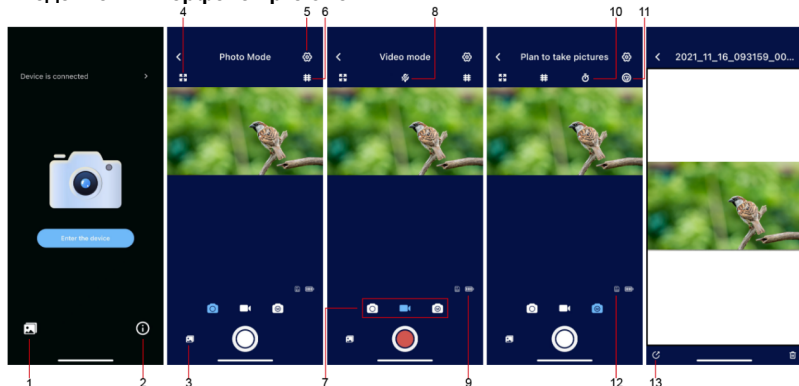
Функциональная Часть



Важный размер дисплея



Введение в интерфейс приложения



1. Кнопка локального альбома
2. Кнопка информации о программном обеспечении
3. Кнопка альбома устройства
4. Кнопка во весь экран
5. Кнопка настройки параметров программного обеспечения (вы можете установить "перевернуть по вертикали", "перевернуть по горизонтали", "режим вспышки", "Форматировать TF-карту" и "восстановить заводские настройки")
6. Кнопка опорной линии сетки
7. Кнопка выбора режима (Фото режим, видео режим, Планирую сделать фото)
8. Кнопка переключения микрофона (видео режим)
9. Индикатор уровня заряда батареи устройства
10. Кнопка выбора интервала запланированной фотосъемки (Планирую сделать фото)
11. Планируйте сделать снимок, выберите количество фотографий (Планирую сделать фото)
12. Дисплей TF-карты устройства
13. Кнопка "Поделиться картинкой" (открыв одну фотографию в локальном альбоме, вы можете поделиться ею с друзьями или платформами)

Загрузка и установка приложения

iPhone: Войдите в магазин приложений, найдите камеру sony, нажмите, чтобы загрузить, и установите ее в соответствии с шагами по умолчанию.

Телефон Android: Войдите в официальный магазин Google, найдите камеру Sony, нажмите, чтобы загрузить и установить ее в соответствии с шагами по умолчанию.

Особенности камеры

1. Съемка в формате 1080P HD
2. Беспроводное подключение к Wi-Fi, свободно используйте
3. Наблюдение за птицами и съемка на открытом воздухе, легко переносимые
4. Функция пейзажной замедленной съемки
5. Все изображения и видео можно загружать локально и обмениваться ими в режиме реального времени
6. Встроенная батарея 1500 мАч, 3 часа рабочего времени

Как использовать

Уведомление об использовании

- а) Если вы покупаете TF-карту, вы должны отформатировать ее перед использованием (TF-карта, входящая в комплект поставки, была отформатирована перед отправкой с завода);
- б) Изображения в альбоме устройства являются только предварительными. Если вы хотите увидеть полную информацию о картине, пожалуйста, сначала загрузите ее в локальный альбом, а затем откройте для просмотра;

с) При записи видео функция микрофона по умолчанию отключена. При необходимости, пожалуйста, нажмите кнопку микрофона в приложении, чтобы включить его.

Режим использования Wi-Fi

1. Подготовка устройства

Выньте устройство, подключите внешнюю антенну и снимите крышку объектива. Если карта TF не установлена, пожалуйста, сначала установите карту TF, затем подключите ее в правильном направлении и закрепите на прицеле или другом внешнем оборудовании и убедитесь, что она надежно закреплена.

2. Установите соединение с устройством

2.1 Телефоны Android: Нажмите кнопку питания, чтобы включить устройство, откройте установленное приложение в телефоне и войдите в основной интерфейс приложения. Нажмите "Устройство не подключено" в верхней части основного интерфейса приложения, чтобы войти в список выбора Wi-Fi, выберите SC001-XXXXXX (X представляет собой другой серийный номер для каждого устройства), затем введите пароль "12345678" во всплывающем окне и нажмите для подключения. Когда имя подключенного Wi-Fi в списке Wi-Fi показывает SC001-XXXXXX (будет "Нет доступа в Интернет", это нормально), это означает, что устройство успешно подключено.

2.2 iPhone: Нажмите кнопку питания, чтобы включить устройство, откройте установленное приложение в телефоне и войдите в основной интерфейс приложения. Нажмите "Устройство не подключено" в верхней части основного интерфейса приложения, чтобы ввести настройки разрешений, затем нажмите стрелку возврата в левом верхнем углу, чтобы войти в список выбора Wi-Fi и выбрать SC001-XXXXXX (X означает другой серийный номер для каждого устройства). После этого введите пароль "12345678" во всплывающем окне запроса и нажмите для подключения. Когда имя подключенного Wi-Fi в списке Wi-Fi показывает SC001-XXXXXX (будет "Нет доступа в Интернет", это нормально), это означает, что устройство успешно подключено.

3. Вернитесь в основной интерфейс приложения, нажмите "Ввести устройство", чтобы увидеть изображение, и вы сможете использовать его в обычном режиме.

Уведомление:

a) Если приобретенная TF-карта используется в первый раз, вам следует сначала ввести параметры настройки, отформатировать TF-карту и подготовиться к последующей съемке и хранению изображений;

б) Пожалуйста, выключите устройство перед вставкой или извлечением TF-карты;

с) Пожалуйста, разрешите приложению получить доступ к локальному фотоальбому в вашем телефоне. Программа автоматически создаст новый фотоальбом с именем "Svbonv Camera" в вашем локальном фотоальбоме, чтобы сохранить изображения, загруженные вами из фотоальбома устройства, в локальный фотоальбом.

d) Если изображение нечеткое, пожалуйста, отрегулируйте фокусировку внешнего устройства до тех пор, пока изображение не станет четким.

Использование режима UVC

1. Выньте устройство, подключите внешнюю антенну, снимите крышку объектива, установите карту памяти TF и подключите оптический прицел или другие внешние устройства;


2. Используйте встроенный кабель для передачи данных, подключите порт Type-C к устройству и подключите USB-порт к ПК;


3. Откройте программное обеспечение режима UVC на ПК (можно использовать программное обеспечение Amstar), выберите KAMERA UVC и войдите в интерфейс изображения.

Примечание: В процессе использования режима Wi-Fi после переключения в режим UVC устройство автоматически перейдет в режим UVC по умолчанию. Если вы хотите вернуться в режим Wi-Fi, вам необходимо отсоединить кабель для передачи данных, а затем снова подключить устройство, чтобы вернуться в режим Wi-Fi.

Руководство по замедленной съемке

1. В главном интерфейсе нажмите кнопку запланированная фотография, чтобы переключиться в режим запланированной фотографии;

2. Нажмите на значок в правом верхнем углу интерфейса  Выберите количество фотографий, которые вы планируете сделать (доступно 50, 100, 200).;

3. Нажмите на значок , выберите временной интервал каждого снимка (доступно 3 секунды, 5 секунд, 10 секунд).;

4. После выбора вышеуказанных настроек вернитесь в основной интерфейс и нажмите кнопку камеры.

Устройство автоматически будет делать снимки в определенное время в соответствии с выбранным временем и интервалом между фотографиями, пока не будет сделано выбранное количество фотографий;

5. Экспортируйте сделанные снимки, с помощью программного обеспечения для синтеза видео вы можете создавать видеоролики с замедленной съемкой.

Индикатор и условия эксплуатации

условия эксплуатации	Световой индикатор
Включите (нажмите кнопку питания в течение 5 секунд, а затем отпустите ее)	Горит синий свет
Выключите (нажмите кнопку питания в течение 5 секунд, а затем отпустите ее)	Синий свет выключен
Внешний источник питания (через мобильный источник питания или ПК и т.д.)	Горит красный свет
Полностью заряженный аккумулятор	Красный свет выключен
Предварительный просмотр и съемка (планируйте делать снимки)	Горит синий свет
Снимать видео	Мигающий синий свет

Общая Уборка

Камера Svbody SC001 оснащена оптическим защитным окном – стеклом IR650, которое может защитить датчик от пыли и влажности. А внутренняя часть датчика изображения сухая и герметичная.

Мы не рекомендуем заказчику разбирать камеру и чистить ее. Потому что разборка камеры может привести к намоканию датчика или к попаданию большего количества пыли. Если вам нужно очистить защитное окно, лучше всего делать это в дневное время.

Примечание:

Рекомендуемый метод очистки - попытаться сдуть их с помощью ручного воздушного насоса.

Гарантия качества

Гарантийный срок на камеру SC001 составляет один год. В течение гарантийного срока, если камера не будет функционировать, мы предоставим бесплатное послепродажное техническое обслуживание. Помимо гарантийных дней, мы предоставляем услуги по техническому обслуживанию на протяжении всей жизни и взимаем плату только за детали, которые нуждаются в ремонте или замене. Покупатель оплатит почтовые расходы по возврату камеры на завод для ремонта. В течение гарантийного срока, если возникнет следующее условие, будут взиматься определенные расходы на техническое обслуживание.

- 1, Неисправность и повреждения, вызванные неправильным использованием, несанкционированным ремонтом и изменением.
- 2, Ущерб, причиненный пожаром, наводнением, землетрясением, другими стихийными бедствиями и вторичным повреждением продукта.
- 3, Неисправность продукта, вызванная падением и сбоями при транспортировке после покупки.
- 4, Неисправность и повреждения, вызванные другими барьерами (антропогенными факторами или внешним устройством).
- 5, Покупка без гарантийного талона и счетов-фактур на покупку.

Технические характеристики

Модуль Wi-Fi	2,4Г, 150 Мбит/с
Место хранения	Карта TF, максимальная поддержка 128 г, стандартная конфигурация 32 г
Встроенный аккумулятор	1500 мАч
Разрешение	1920*1080
Эффективные пиксели	2 миллиона пикселей
Тип затвора	Электронный рольставень
Формат изображения	JPG
Рабочая температура	-10°--+50°
Температура хранения	-20°--+60°
Рабочая влажность	20% RH-80% RH
Влажность при хранении	20% RH-95% RH
Рабочий ток	< 300MA
Ток в режиме ожидания	< 30MA
Зарядное напряжение	5В
Защитное оконное оптическое стекло	Стекло с ИК-покрытием
Обратный перехват	12,5/17,5 мм

Детали упаковки

Номер	Содержимое упаковки	Количество
1	Камера	1
2	Внешняя антенна	1
3	Кабель для передачи данных USB	1
4	Удлинительная трубка 1,25 дюйма	1
5	Переходное кольцо CS-C	1
6	TF-карта	1
7	Чистая ткань	1
8	Пылезащитный чехол	1
9	Инструкция	1
10	Упаковочная коробка	1



ВНИМАНИЕ!

Перед использованием этого устройства прочитайте это руководство, которое содержит важные инструкции по эксплуатации для безопасного использования и контроля на соответствие применимым стандартам и правилам.

Требования FCC:

• Для продуктов, разрешенных согласно части 15 с использованием SDoC или сертификации, требуется этикетка, содержащая одно из следующих заявлений о соответствии

(1) Приемники, связанные с обслуживанием лицензированных устройств:

Данное устройство соответствует части 15 правил FCC. Эксплуатация возможна при условии, что это устройство не вызывает вредных помех.

(2) Селекторный переключатель входного кабеля:

Это устройство соответствует части 15 Правил FCC для использования со службой кабельного телевидения.

(3) Все остальные устройства:

• Это устройство соответствует части 15 правил FCC. Операция подчиняется следующим двум условиям:

(1) Это устройство не должно создавать вредных помех, и

(2) данное устройство должно принимать любые помехи, включая помехи, которые могут вызвать нежелательную работу.

Требования CE:

• (Простая декларация о соответствии ЕС) Hong Kong Svbonv Technology Co., Ltd заявляет, что тип оборудования соответствует основным требованиям и другим соответствующим положениям Директивы RED 2014/30 / EU и Директивы ROHS 2011/65 / EU и Директива WEEE 2012/19 / EU; полный текст декларации о соответствии ЕС доступен по следующему интернет-адресу: www.svbonv.com.

• Утилизация

Символ перечеркнутого мусорного бака на вашем продукте, литературе или упаковке напоминает вам о том, что в Европейском союзе все электрические и электронные продукты, батареи и аккумуляторы (аккумуляторы) должны быть доставлены в специально отведенные места сбора в конце их Срока службы. Не выбрасывайте эти продукты в несортированные коммунальные отходы. Утилизируйте их в соответствии с законами вашего региона.



Требования к IC:

CAN ICES-3 (B) / NMB-3 (B) Избегайте удущья опасности

Чтобы избежать удущья



Примечание: не для детей младше 3 лет.

Утвержденные аксессуары



• Это устройство соответствует нормативным стандартам при использовании с аксессуарами Svbonv, поставляемыми или предназначенными для данного продукта.

• Для получения списка аксессуаров, одобренных Svbonv для вашего товара, посетите следующий веб-сайт: <http://www.Svbonv.com>

Warranty Card

Product Model	
Purchasing Date	
Defect Reason	
Dealer Name	
Telephone	
User's Name	
User's Address	
User's Email	

Remarks:

1. This guarantee card should be kept by the user, no replacement if lost.
2. Most new products carry a one-year manufacturer's warranty from the date of purchase.
3. The user can get warranty and after-sales service as below:
 - Contact the seller where you buy.
4. For warranty service, you will need to provide a receipt proof of purchase from the actual seller for verification

Exclusions from Warranty Coverage:

1. To any product damaged by accident.
2. In the event of misuse or abuse of the product or as a result of unauthorized alterations or repairs.
3. If the serial number has been altered, defaced, or removed.



CE FCC RoHS

Hong Kong Svbon Technology Co.,Ltd

Add: Unit B, 5th Floor, Gallo Commercial Building, 114-118

Lockhart Road, Wanchai, Hong Kong

Facebook: facebook.com/svbony

E-mail: info@svbony.com

Web: www.svbony.com



MADE IN CHINA

说明书要求

尺寸：120*160mm

印刷：黑白印刷

装订：胶合钉

纸张材质：双胶纸

本页无需印刷